

*ООО "ДорХан-Торговый дом"*

*Домокомплект EFFECT ULTRA 59*

*Технический паспорт серии  
домокомплектов  
EFFECT ULTRA*

*Шифр 2024-EU59*

*г.Москва  
2024*

## *Ведомость проектных чертежей комплекта*

2	Ведомость проектных чертежей комплекта	
3-7	Спецификация поставки	
8	Объемно-планировочное решение	
9	План опорных пластин	
10	План первого этажа	
11	Варианты фундаментов	
12	Общие узлы крепления	
13	Узел бетонного фундамента	
14	Узел рамно-свайного фундамента	
15	Визуализация панелей и нащельников при бетонном фундаменте	
16	Визуализация панелей и нащельников при рамно-свайном фундаменте	
17	Узел сопряжения оконной стойки и профиля усиления	
18	Узел дверной стойки	

Инв. № подл.	Подп. и дата	Взам. инв. №

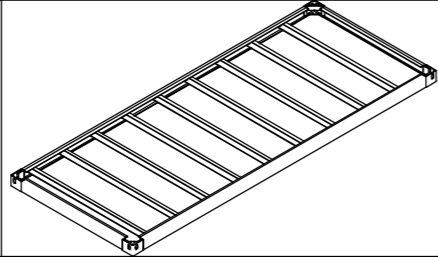
Изм.	Кол.ч.	Лист	№ док.	Подп.	Дата

*EFFECT ULTRA 59*

Лист  
2

# Спецификация поставки для бетонного фундамента

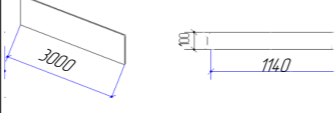
## Состав комплекта рам

Наименование	Артикул	Эскиз	Характеристика					Количество, шт
			Цвет	Толщина металла профиля и швеллера, мм	Марка металла	Толщина металла угловых элементов, мм	Материал обшивки (Верх)	
Рама универсальная	DHMC106-6-3-0/SB		Ral 7016	3	09Г2С	20, 5, 4	Плита ОСП-3 Ultralam 18 мм 2500x1250 мм	4+0

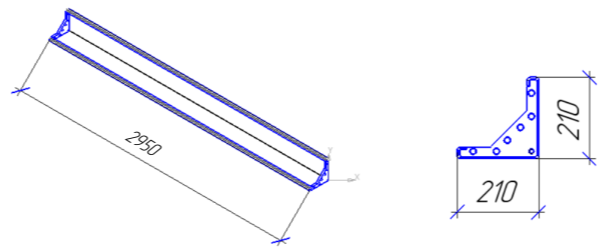
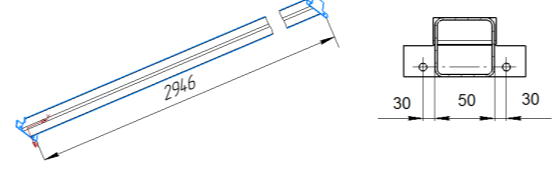
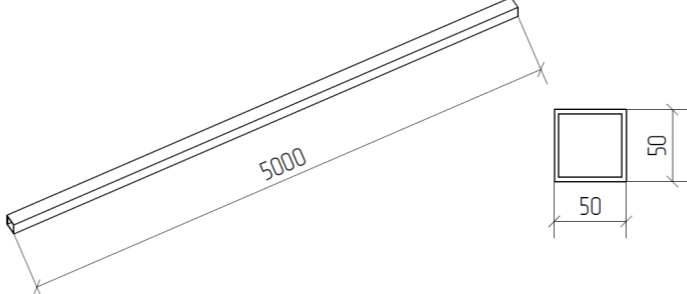
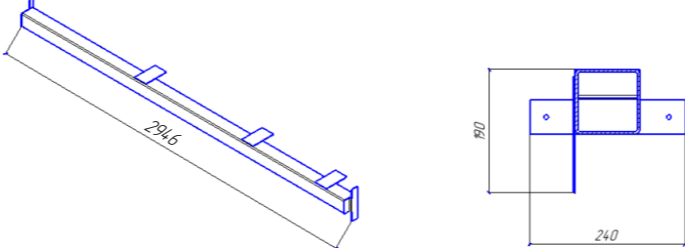
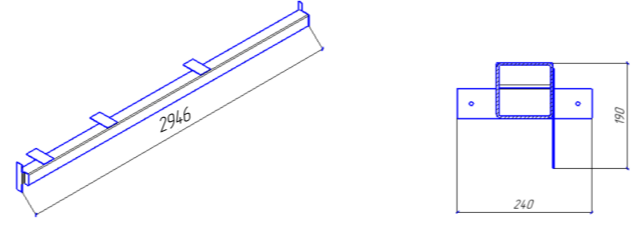
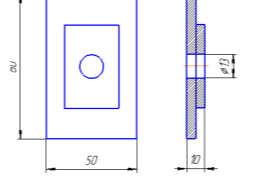
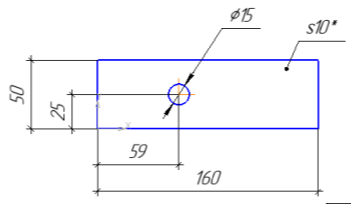
## Состав комплекта панелей

Наименование	Артикул	Эскиз	Характеристика							Количество, база+доп. шт
			Цвет	Структура	Дизайн	Тип утеплителя	Толщина утеплителя, мм	Толщина металла, мм	Марка металла	
Панель стеновая	PS/V-B5-10P3FZ2/W/T11/W/T11-S100/0.40-S100/0.40/PRINT24-GLK/SP21-9003		Ral 9003/GoldenOak	Под дерево/под дерево	трапеция 50/11/трапеция 50/11	Пенополиизоцианурат	100	0,4/0,4	08пс	28+1

## Состав комплекта кровли

Наименование	Артикул	Эскиз	Характеристика				Количество, база+доп. шт
			Тип утеплителя	Толщина утеплителя, мм	Толщина металла, мм	Марка металла	
PIR-плита	PP/S-B4-100P3CZ1/FGts/FGts		Пенополиизоцианурат	100	0,05	Алюминиевый сплав 8011	18+0

## Состав комплекта металлоконструкций

Наименование	Артикул	Эскиз	Характеристика		Количество, база+доп. шт
			Цвет	Толщина металла, мм	
Стойка угловая	DHMC148-36-1-0		Ral 7016	4,10	16+0
Стойка промежуточная	411-01-001-С		Ral 7016	3,4	2+0
Профиль усиления	411-01-002-С		Ral 7016	3	1+0
Стойка дверная правая	DHMC148-36-2-0		Ral 7016	4	1+0
Стойка дверная левая	DHMC148-36-3-0		Ral 7016	4	1+0
Вкладыш угловой	DHMC972-15-0-0		Оцинкованный	5	12+2 шт.
Пластина соединительная	DHMC118-4-0-5		Оцинкованный	10	24+2 шт.

**EFFECT ULTRA 59**



# Спецификация поставки с рамно-свайным фундаментом

## Состав комплекта рам

Наименование	Артикул	Эскиз	Характеристика					Количество, шт
			Цвет	Толщина металла профиля и швеллера, мм	Марка металла	Толщина металла угловых элементов, мм	Материал обшивки (Верх)	
Рама универсальная	ДНМС106-6-3-0/SB		Ral 7016	3	09Г2С	20, 5, 4	Плита ОСП-3 Ultralam 18 мм 2500x1250 мм	8+0

## Состав комплекта панелей

Наименование	Артикул	Эскиз	Характеристика							Количество, база+доп. шт
			Цвет	Структура	Дизайн	Тип утеплителя	Толщина утеплителя, мм	Толщина металла, мм	Марка металла	
Панель стеновая	PS/V-B5-10P3FZ2/W/T11/W/T11-S100/0.40-S100/0.40/PRINT24-GLK/SP21-9003		Ral 9003/GoldenOak	Под дерево/под дерево	трапеция 50/11/трапеция 50/11	Пено полиизоцианурат	100	0,4/0,4	08nc	28+1
Панель цокольная	PS/V-B5-10P3FZ2/W/T11/W/T11-S100/0.40-S100/0.40/SP24-7016/SP21-9003		Ral 9003/Ral 7016	Под дерево/под дерево	трапеция 50/11/трапеция 50/11	Пено полиизоцианурат	100	0,4/0,4	08nc	9+1

## Состав комплекта кровли

Наименование	Артикул	Эскиз	Характеристика				Количество, база+доп. шт
			Тип утеплителя	Толщина утеплителя, мм	Толщина металла, мм	Марка металла	
PIR-плита	PP/S-B4-100P3CZ1/FGts/FGts		Пено полиизоцианурат	100	0,05	Алюминиевый сплав 8011	18+0

## Состав комплекта металлоконструкций

Наименование	Артикул	Эскиз	Характеристика		Количество, база+доп. шт
			Цвет	Толщина металла, мм	
Стойка угловая	ДНМС148-36-1-0		Ral 7016	4, 10	16+0
Стойка промежуточная	411-01-001-С		Ral 7016	3,4	2+0
Профиль усиления	411-01-002-С		Ral 7016	3	1+0
Стойка дверная правая	ДНМС148-36-2-0		Ral 7016	4	1+0
Стойка дверная левая	ДНМС148-36-3-0		Ral 7016	4	1+0
Вкладыш угловой	ДНМС972-15-0-0		Оцинкованный	5	24+2 шт.
Пластина соединительная	ДНМС118-4-0-5		Оцинкованный	10	30+2 шт.

Инв. № подл. Подп. и дата. Взам. инв. №

Изм. Кол-во Лист № док. Подп. Дата

**EFFECT ULTRA 59**

Лист 5

Формат А2





Состав комплекта для монтажа окна-EFFECT WINDOW 1 (Опционально). Габариты окна 2340x4840 (вхш)					
Наименование	Артикул	Эскиз	Характеристика		Количество, шт
			Цвет	Толщина металла, мм	
Стойка промежуточная	411-01-001-С		RAL 7016	3, 4	2
Профиль усиления 50x50, L=5000	411-01-002-С		RAL 7016	3	2
Фасонный элемент/Воронек/Нащельник/ (20*25*80*25*20)/I=2500/ I=0.40/WithoutCoating-WC	SE/V-B-10-0.40/PLST-7016- (20*25*80*25*20)/2500		RAL 7016	0.4	6
Фасонный элемент/Воронек/Нащельник/ (12*20*10*36*10*20*12)/I=2500/ I=0.70/WithoutCoating-WC	SE/V-B-15-0.70/WC-WC- (12*20*10*36*10*20*12)/2500		Оцинкованный	0.7	1
Уголок оконный	ДНМС138-0-0-1		RAL 7016	3	4
Саморез 5,5x135	164-302		Оцинкованный	-	26
Саморез 4,2x13	164-880		Ral 7016	-	140
Саморез 6,3x25	14019		Оцинкованный	-	32
Саморез 5,5x76	164-51		Оцинкованный	-	22
Закладная деталь	411-01-003-С		Оцинкованный	-	22

Состав комплекта для монтажа окна-EFFECT WINDOW 2 (Опционально). Габариты окна 2340x2340 (вхш)					
Наименование	Артикул	Эскиз	Характеристика		Количество, шт
			Цвет	Толщина металла, мм	
Стойка промежуточная	411-01-001-С		RAL 7016	3, 4	2
Профиль усиления 50x50, L=2500	411-01-004-С		RAL 7016	3	2
Фасонный элемент/Воронек/Нащельник/ (20*25*80*25*20)/I=2500/ I=0.40/WithoutCoating-WC	SE/V-B-10-0.40/PLST-7016- (20*25*80*25*20)/2500		RAL 7016	0.4	4
Фасонный элемент/Воронек/Нащельник/ (12*20*10*36*10*20*12)/I=2500/ I=0.70/WithoutCoating-WC	SE/V-B-15-0.70/WC-WC- (12*20*10*36*10*20*12)/2500		Оцинкованный	0.7	1
Уголок оконный	ДНМС138-0-0-1		RAL 7016	3	4
Саморез 5,5x135	164-302		Оцинкованный	-	16
Саморез 4,2x13	164-880		Ral 7016	-	88
Саморез 6,3x25	14019		Оцинкованный	-	32
Саморез 5,5x76	164-51		Оцинкованный	-	12
Закладная деталь	411-01-003-С		Оцинкованный	-	12

Инд. № подл. Подп. и дата. Взам. инд. №

Изм. Кол.ч. Лист № док. Подп. Дата

EFFECT UL TRA 59

Лист 7

Формат А2

*Состав комплекта для монтажа окна- EFFECT WINDOW 3(Опционально).  
Габариты окна 1090x2340 (вхш)*

Наименование	Артикул	Эскиз	Характеристика		Количество, шт
			Цвет	Толщина металла, мм	
Стойка промежуточная	411-01-001-С		RAL 7016	3, 4	2
Профиль усиления 50x50, L=2500	411-01-004-С		RAL 7016	3	1
Фасонный элемент/Воронезж/Нощельник/ (20*25*80*25*20)/l=2500/ t=0.40/WithoutCoating-WC	SE/V-B-10-0.40/PLST-7016- (20*25*80*25*20)/2500		RAL 7016	0.4	3
Фасонный элемент/Воронезж/Нощельник/ (12*20*10*36*10*20*12)/l=2500/ t=0.70/WithoutCoating-WC	SE/V-B-15-0.70/WC-WC- (12*20*10*36*10*20*12)/2500		Оцинкованный	0.7	1
Уголок оконный	DHMC138-0-0-1		RAL 7016	3	4
Саморез 5,5x135	164-302		Оцинкованный	-	12
Саморез 4,2x13	164-880		Ral 7016	-	68
Саморез 6,3x25	14019		Оцинкованный	-	32
Саморез 5,5x76	164-51		Оцинкованный	-	10
Закладная деталь	411-01-003-С		Оцинкованный	-	10

Изм. № подл. Подп. и дата. Взам. инв. №

Изм. Колыч. Лист № док. Подп. Дата

**EFFECT ULTRA 59**

Лист 8

Формат А2



## Объемно-планировочное решение

### Общие данные

Домакомплект EFFECT UL TRA 59 предназначен для установки в I- V снеговых районах, I-VI ветровых районах в соответствии с СП20.13330.2016, с сейсмичностью района строительства не более 9 баллов по СП 14.13330.2018, для нормальных температурно-влажностных условий.  
Расчётное значение веса снегового покрова для V снегового района по СП20.13330.2016 – 350 кг/м<sup>2</sup>,  
Нормативное значение ветрового давления для VI ветрового района по СП20.13330.2016 – 0,73кПа (73кг/м<sup>2</sup>),  
Сейсмичность площадки строительства – 9 баллов,  
Класс сооружения – КС-2,  
Степень огнестойкости здания – IV,  
Класс конструктивной пожарной опасности – С1,  
Уровень ответственности конструкций – нормальный,  
Степень агрессивного воздействия среды – неагрессивная.  
Масса домакомплекта для бетонного фундамента – 4 633 кг  
Масса домакомплекта для рамно-свайного фундамента – 6 479 кг

### Конструктивные решения

Несущей конструкцией домакомплекта является стальной каркас. Узловые стойки и рамы каркаса выполнены из холоднокатаных профилей из стали марки 09Г2С.  
Перед нанесением краски на стальную поверхность выполнить общую очистку ее от грязи, пыли, масла, затем обезжиривание и дробеструйная очистка до степени 2 по ГОСТ9402-2004.  
Нарушенные при монтаже участки антикоррозионного покрытия должны быть восстановлены.

Убирать, изменять, перемещать основные и второстепенные несущие конструкции каркаса домакомплекта не допускается.

Кровля домакомплекта – неэксплуатируемая.

Изменять технические решения, указанные в паспорте домакомплекта, без согласования с производителем домакомплекта, не допускается.

### Указания по монтажу

Монтаж и установку домакомплекта выполнять в соответствии с "Инструкцией по монтажу домакомплектов EFFECT UL TRA"

1. Каркас домакомплекта EFFECT UL TRA 59 представляет из себя одноэтажный корпус, размером в плане 9770 x 6055 мм, высота внутри помещения 3000 мм.

Устойчивость и геометрическая неизменяемость домакомплекта обеспечивается:

- в поперечном направлении – конструкциями несущих рам;
- в продольном направлении – конструкциями несущих рам;

Изготовление и монтаж конструкций производить в соответствии с требованиями:

- ГОСТ 23118-2019 "Конструкции стальные строительные. Общие технические условия",
- ГОСТ Р 58760-2019 "Здания мобильные (инвентарные). Общие технические условия",
- СП 53-101 98 "Изготовление и контроль качества стальных строительных конструкций",
- СП 70.13330.2012 "Несущие и ограждающие конструкции",

Материал металлоконструкций домакомплекта:

- С345-5 по ГОСТ 27772-2015 – все элементы

2. Соединение конструкций

Все заводские соединения сварные. Монтажные соединения на высокопрочных болтах по ГОСТ Р 52644-2006 и болтах нормальной точности по ГОСТ 7797-70\*.

3. Ограждающие конструкции

В проекте использованы стеновые панели толщиной 100 мм.

Схема раскладки стеновых панелей – вертикальная.

Рама универсальная:

Сборка:

- Плита ОСП-3 Ultralam 18 мм 2500x1250 мм 3.125 м<sup>3</sup>

– Паро-гидроизоляция;

Все работы производить в соответствии с главой 4.1 СНиП 12-03-2001 и

4.2 СНиП 12-04-2002 Безопасность труда в строительстве.

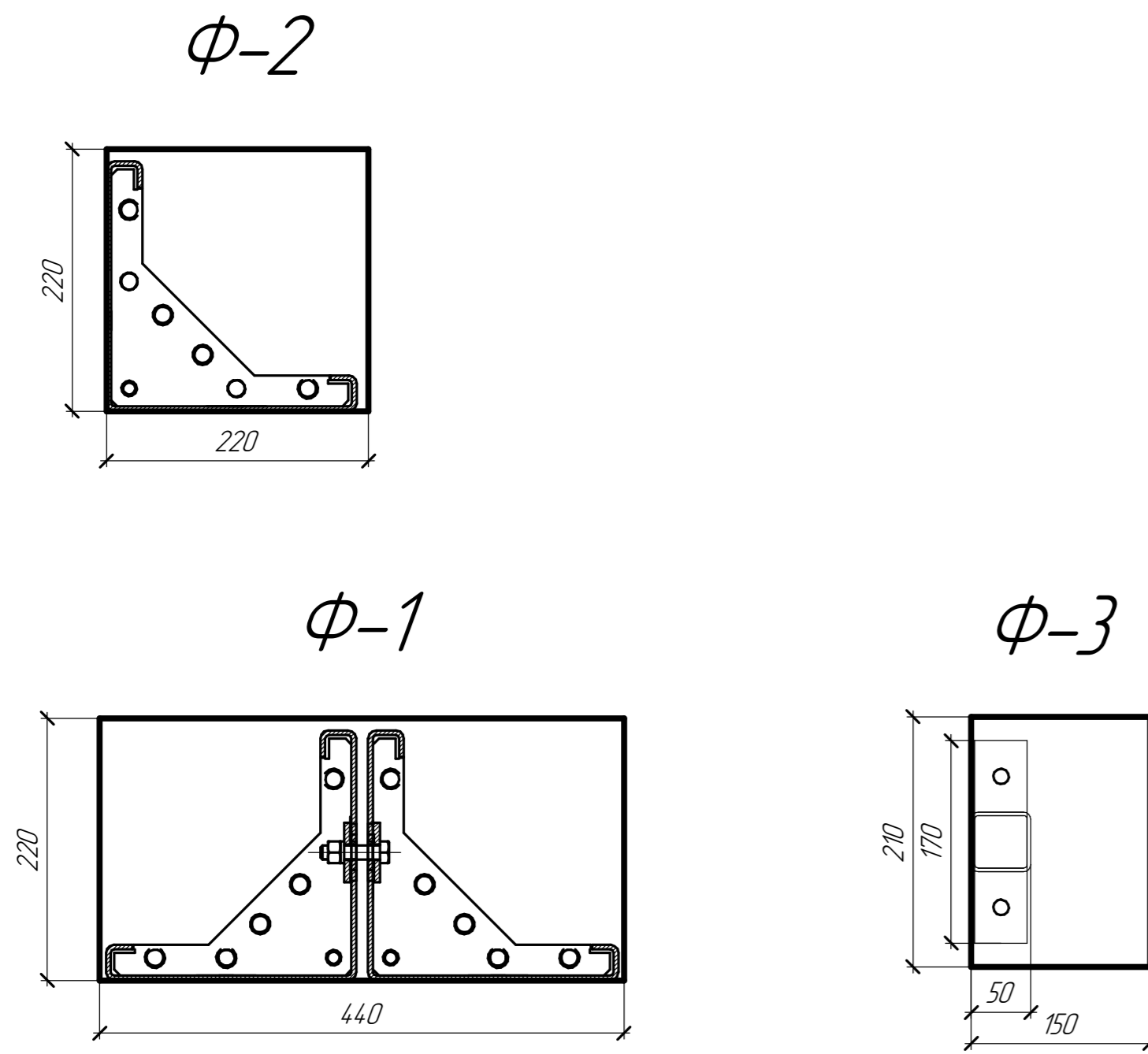
4. Покрытие металлоконструкций домакомплекта:

Порошковое – цвет по каталогу RAL 7016. Общая толщина не менее 60 мкм.

Проект антикоррозионной, противопожарной защиты в комплект поставки не входит.

Дополнительных требований по приведенной толщине элементов не назначается.

План опорных пластин  
(М 1:40)



В местах опирания блоков домакомплекта необходимо предусмотреть стальные закладные опорные площадки из стального листа, толщиной не менее 8мм, для крепления блоков домакомплекта с помощью сварных соединений.  
Сварные соединения необходимо защитить лакокрасочным покрытием.  
Стальные закладные подготавливаются в процессе изготовления фундамента.

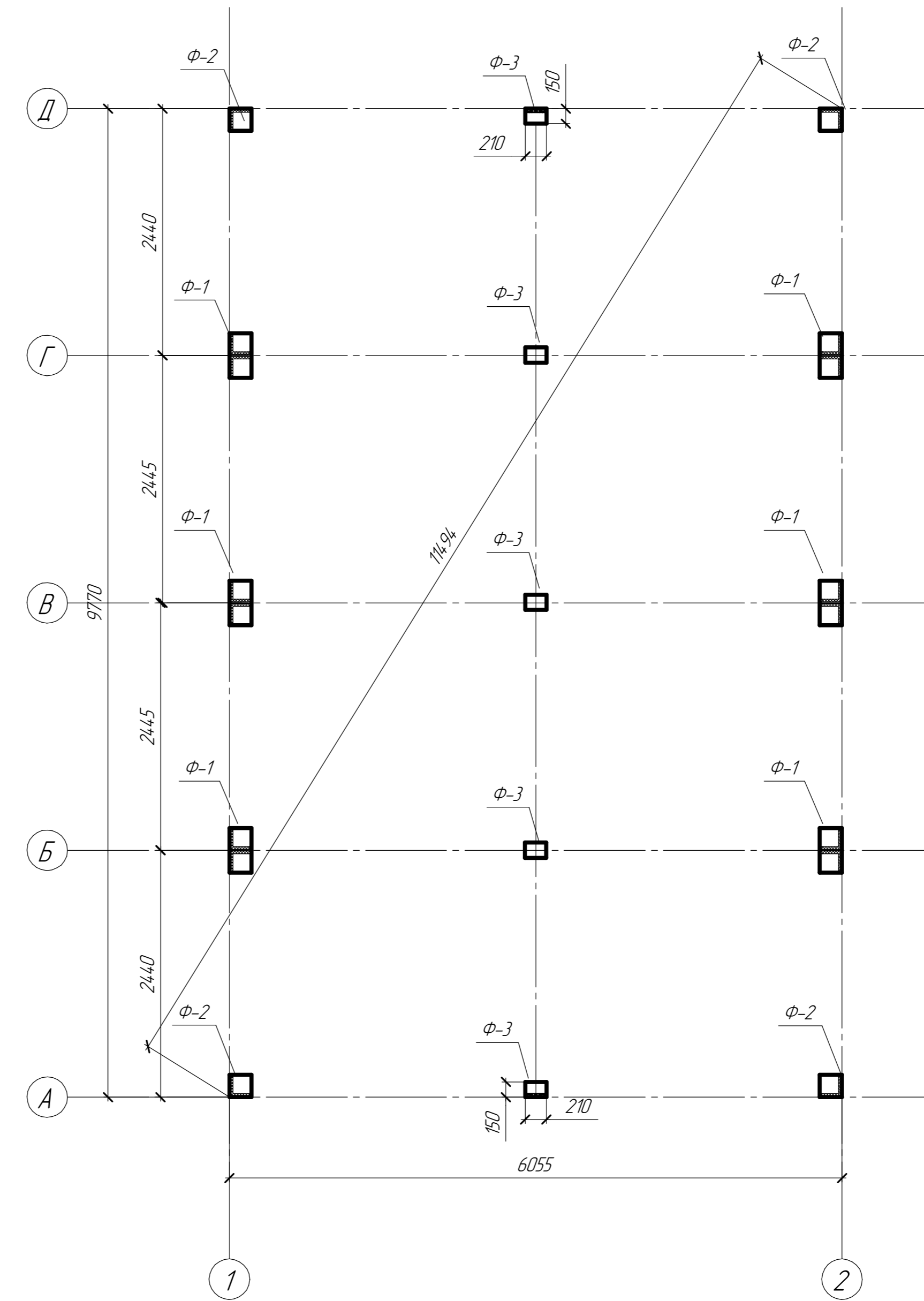


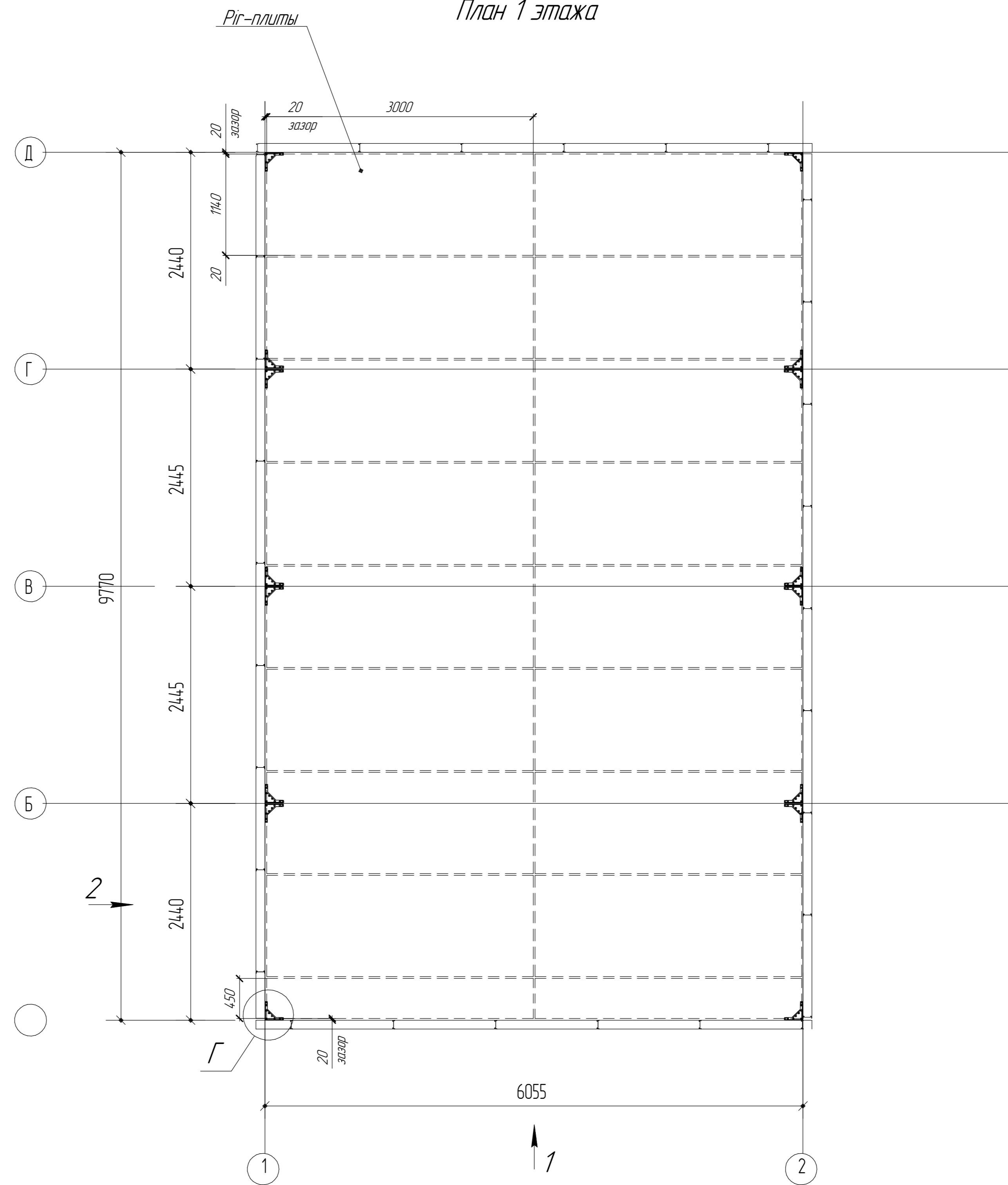
Таблица нагрузок на фундаменты

	Постоянные и кратковременные нагрузки						Сейсмические нагрузки				
	N, тс		Mx, тс*м	My, тс*м	Qx, тс	Qy, тс	N, тс	Mx, тс*м	My, тс*м	Qx, тс	Qy, тс
	max	min									
Ф-1	5,5	0,5	0,8	0,6	1,4	0,5	0,4	1,4	1,2	0,6	1,3
Ф-2	2,5	0,5	-	-	0,5	0,2	0,3	-	-	0,3	0,2
Ф-3	4,5	0,5	-	-	-	-	0,1	-	-	-	-

Ведомость опорных площадок

№ позиции	Наименования	Кол-во
Ф-1	Опорная площадка (440x220)	6
Ф-2	Опорная площадка (220x220)	4
Ф-3	Опорная площадка (150x170)	5

EXTRA ULTRA 59 M(1.4.0)  
План 1 этажа



\* Окна, внутренние перегородки  
и внутренняя отделка не входят в комплект поставки

Согласовано с заказчиком \_\_\_\_\_

Технико-экономические показатели  
Площадь застройки 59,15 м<sup>2</sup>  
Общая площадь здания 59,15 м<sup>2</sup>

Изм.	Кол-во	Лист	№рек.	Подп.	Дата

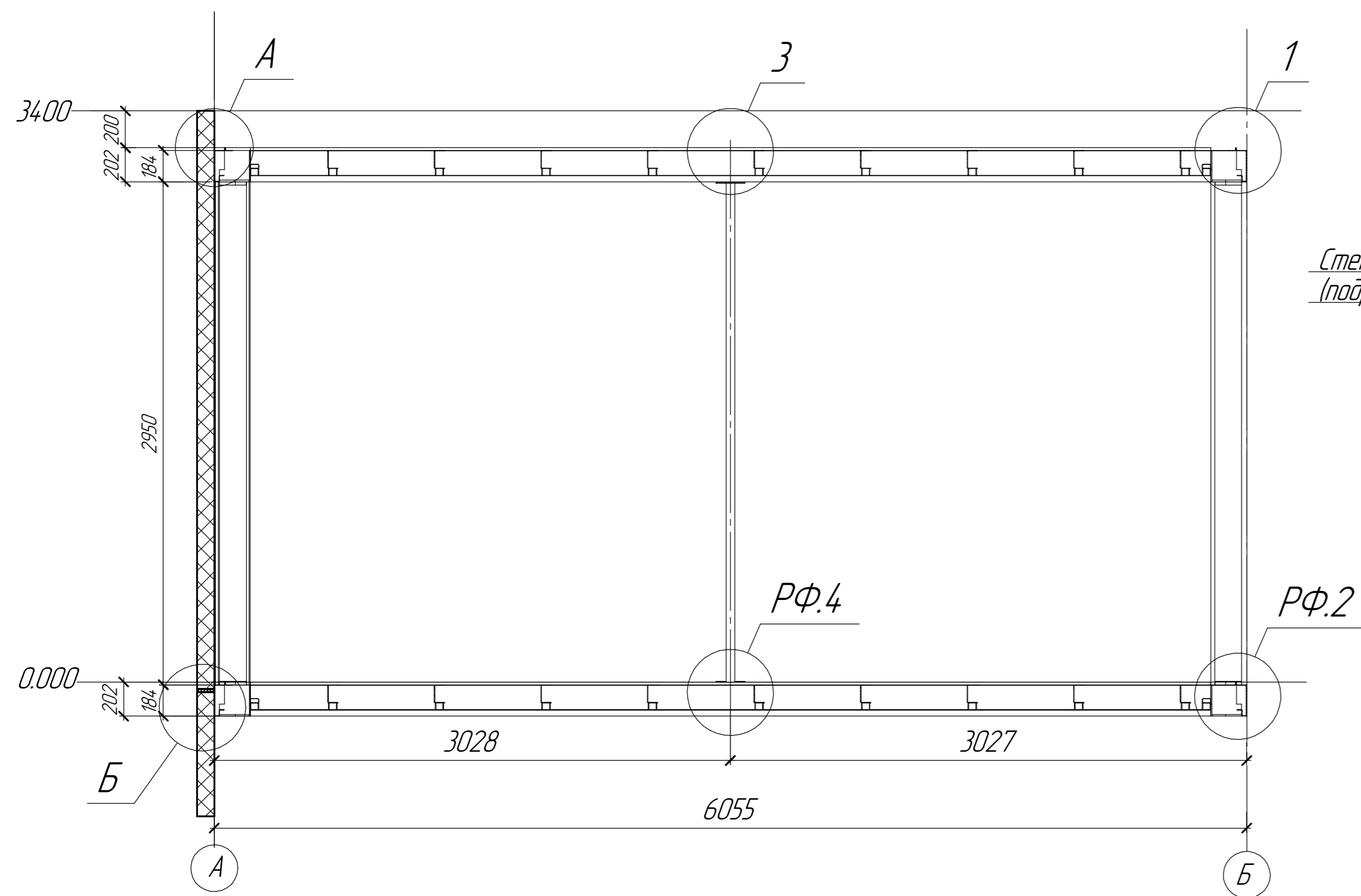
EFFECT ULTRA 59

Лист  
11

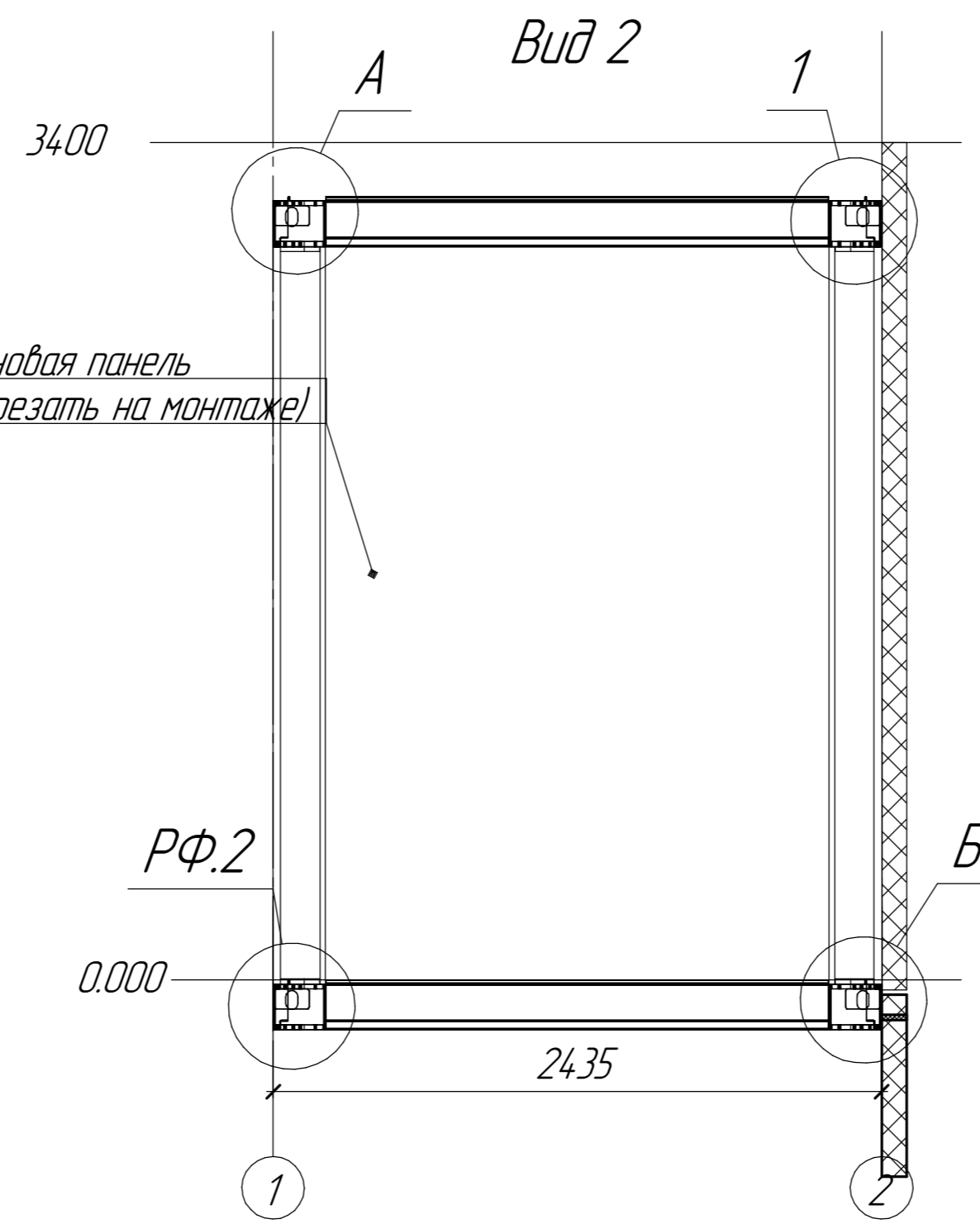
Формат А1

### Рамно-свайный фундамент

Вид 1

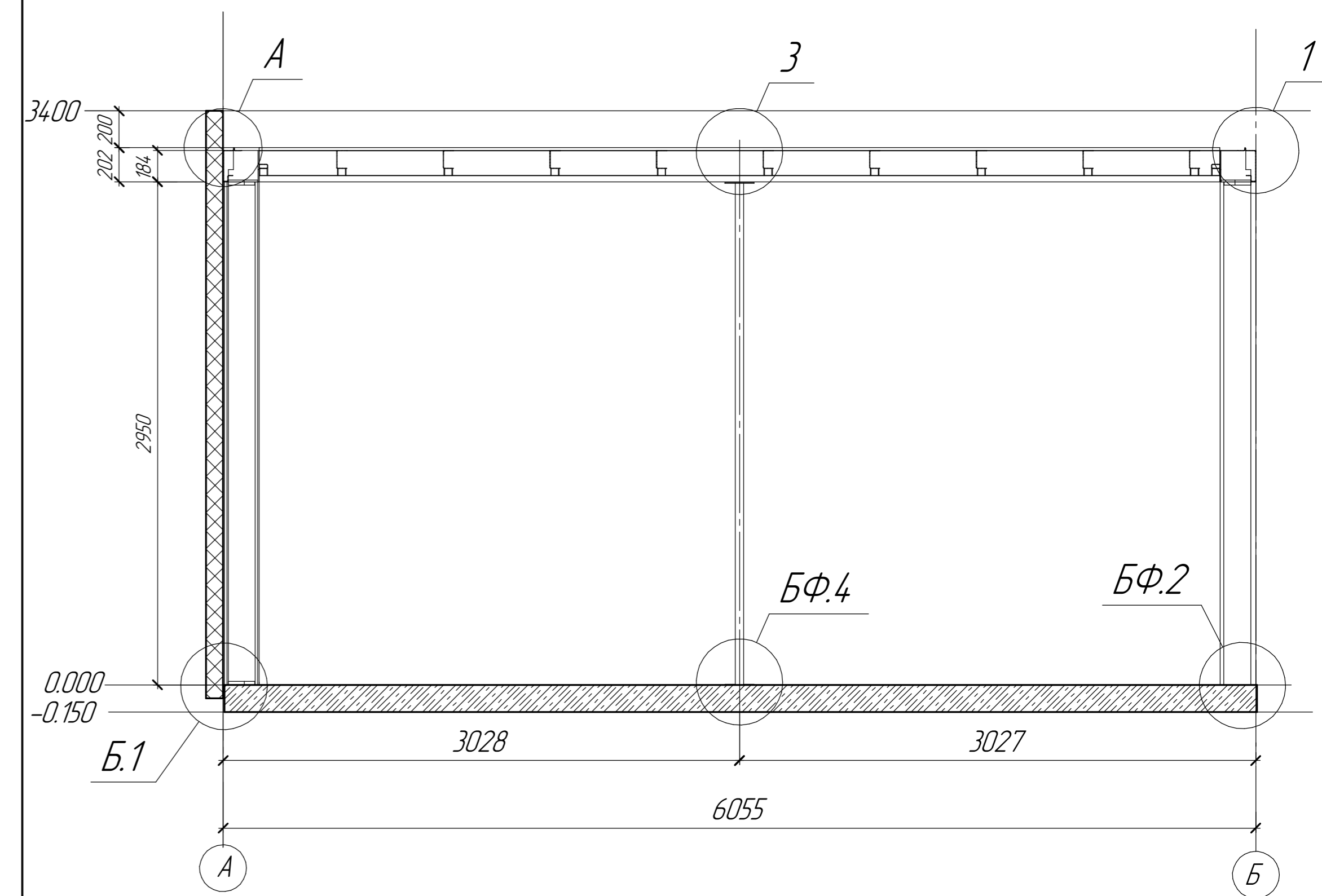


Вид 2



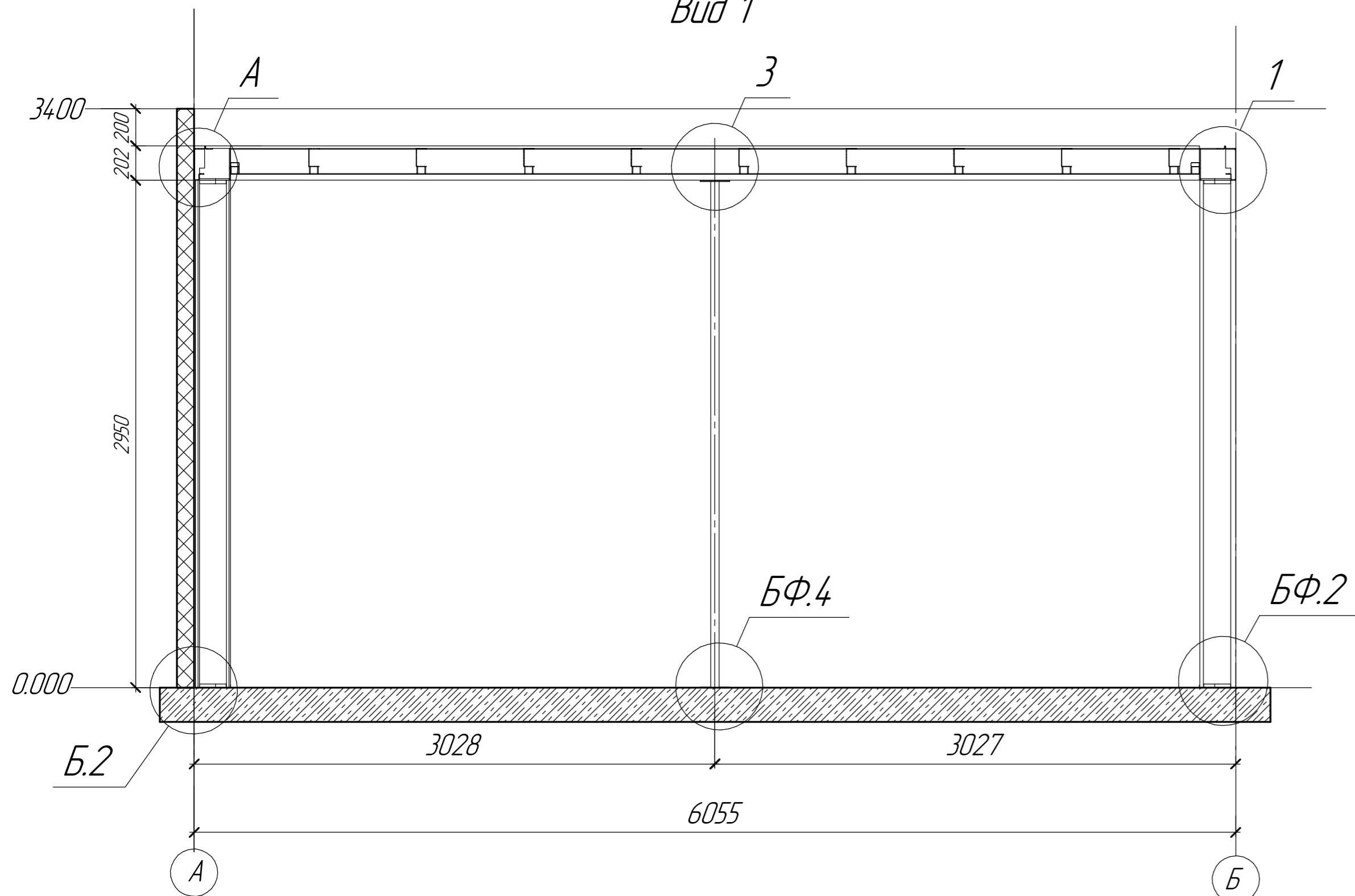
### Бетонный фундамент (бетонная плита в заборитках рамы)

Вид 1

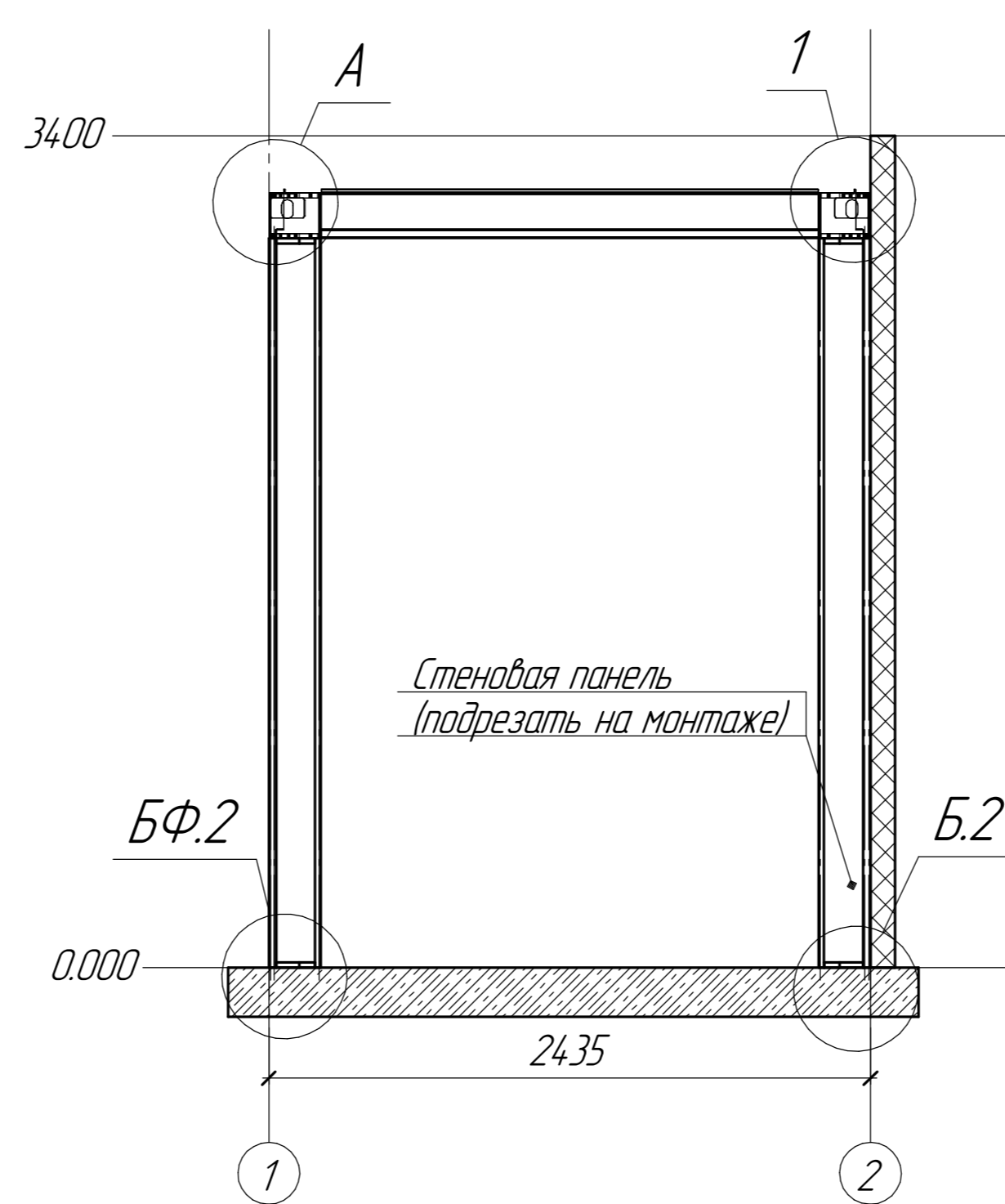


### Бетонный фундамент (бетонная плита выходит за забориты рамы)

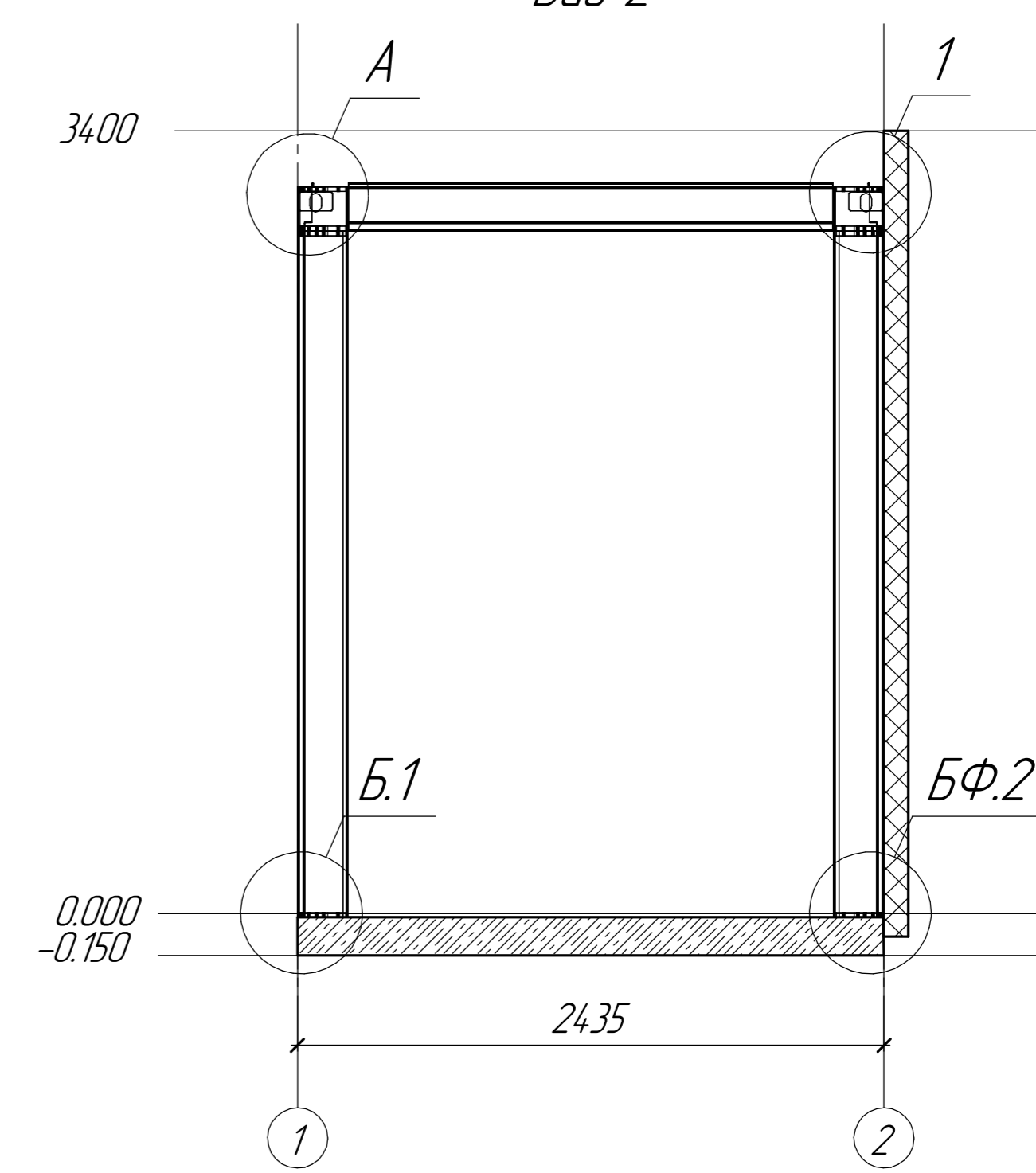
Вид 1



Вид 2

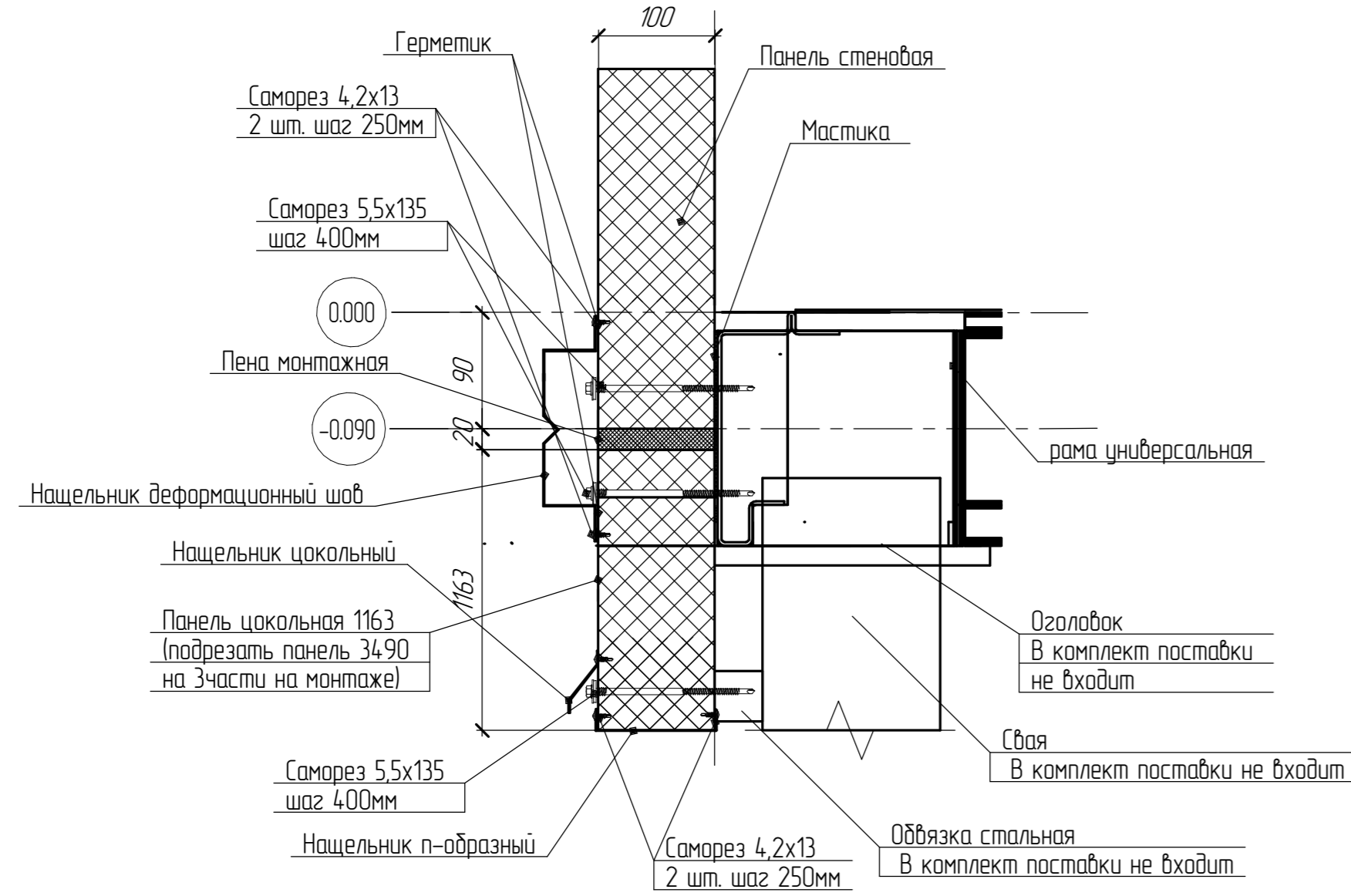


Вид 2

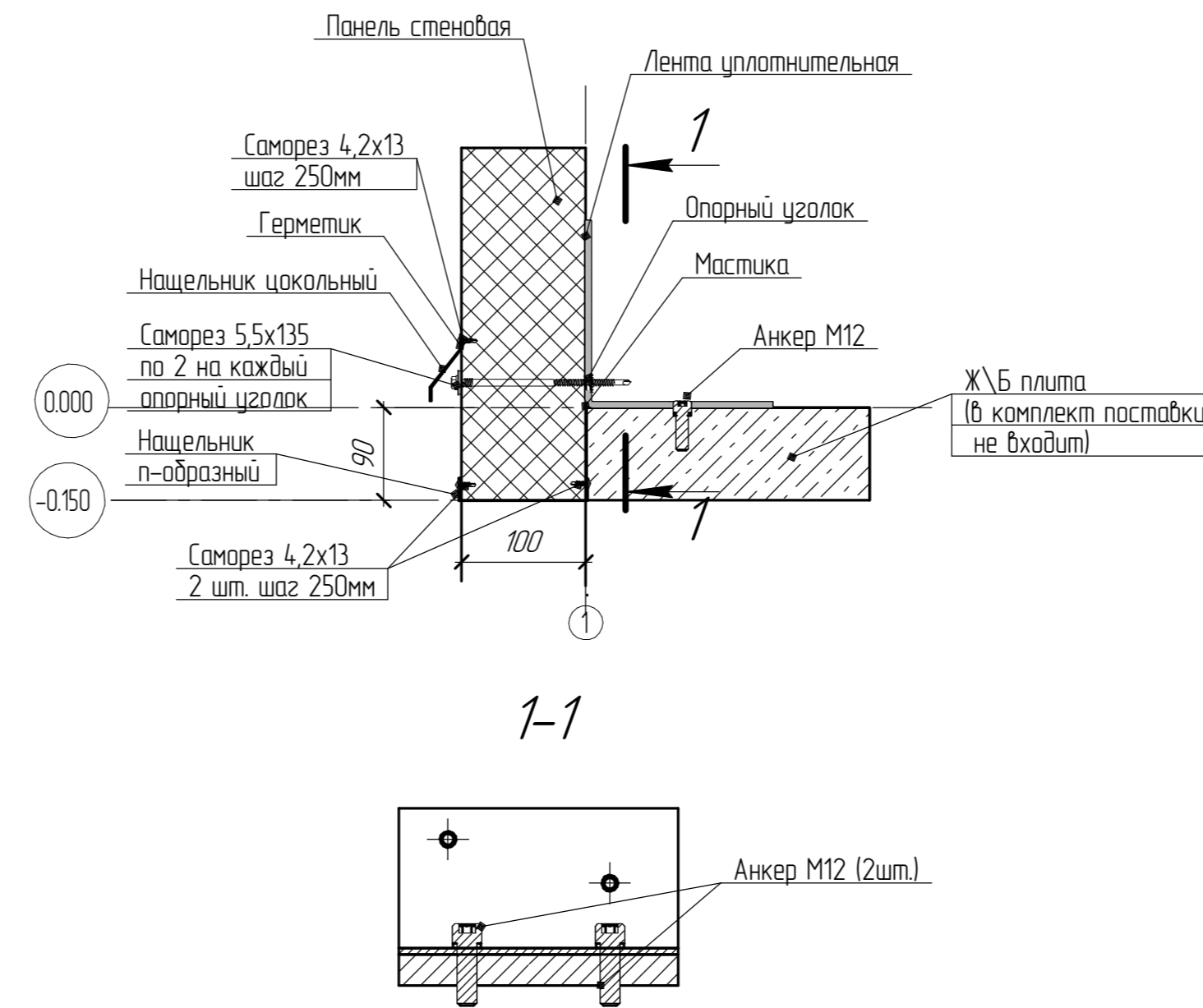


# Узлы крепления цоколя

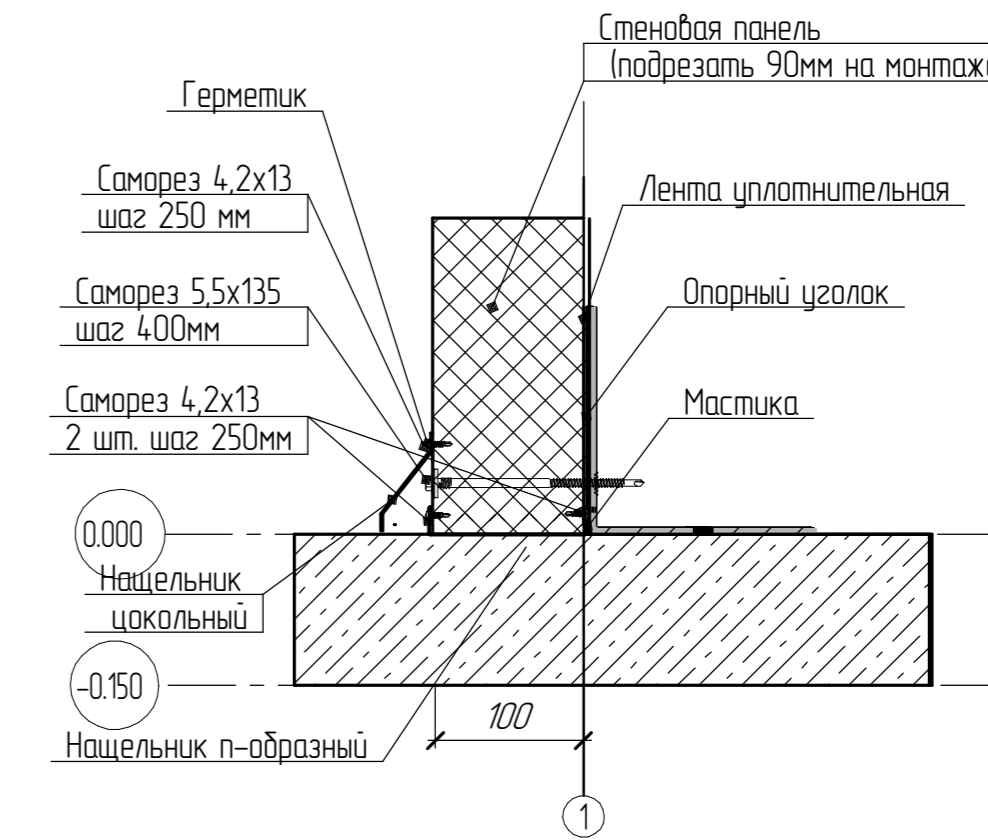
Узел Б  
Рамно-свайный фундамент.



Узел Б1  
Бетонный фундамент  
(бетонная плита в габаритах рамы)

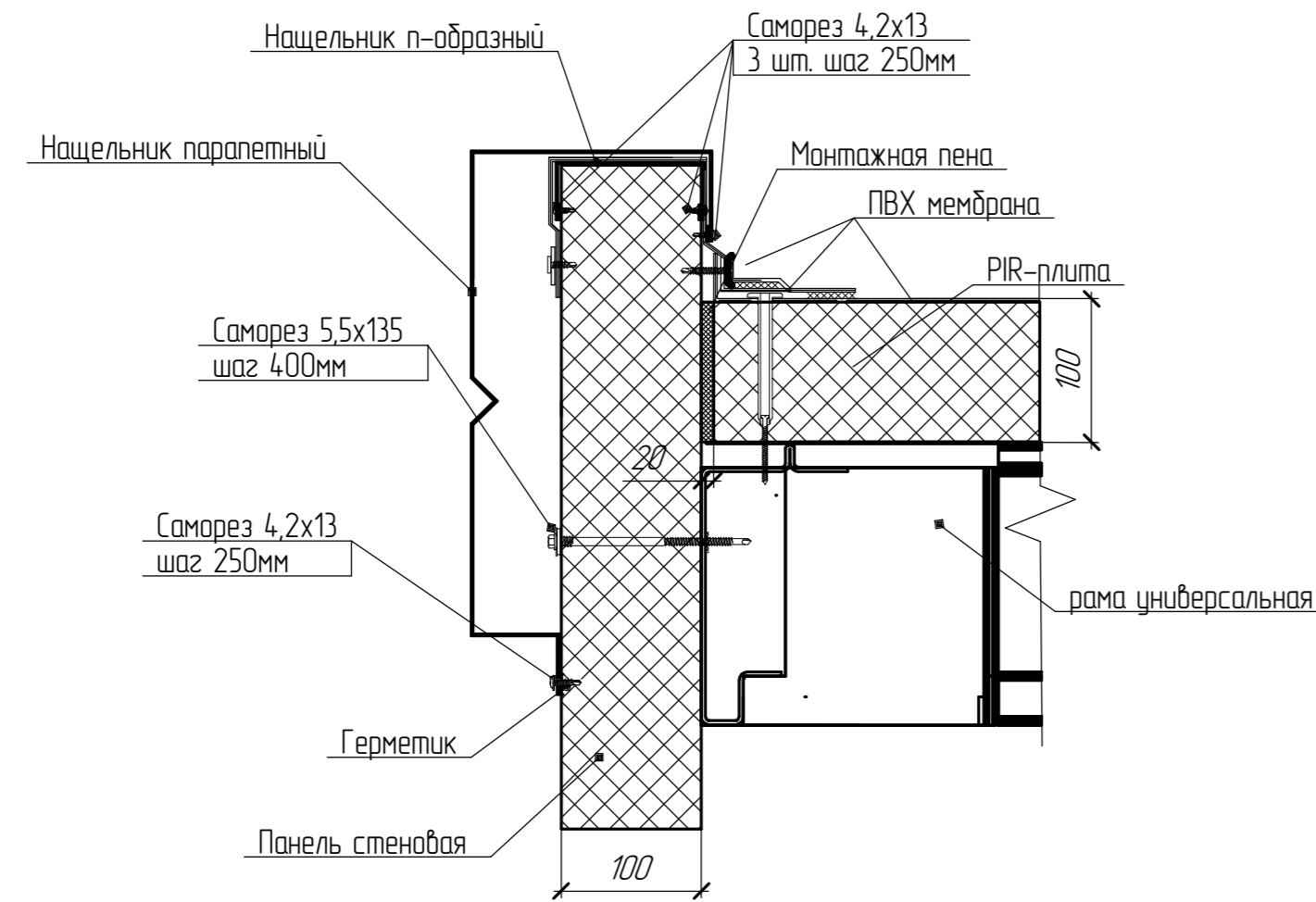


Узел Б2  
Бетонный фундамент  
(бетонная плита дальше габаритов рамы)

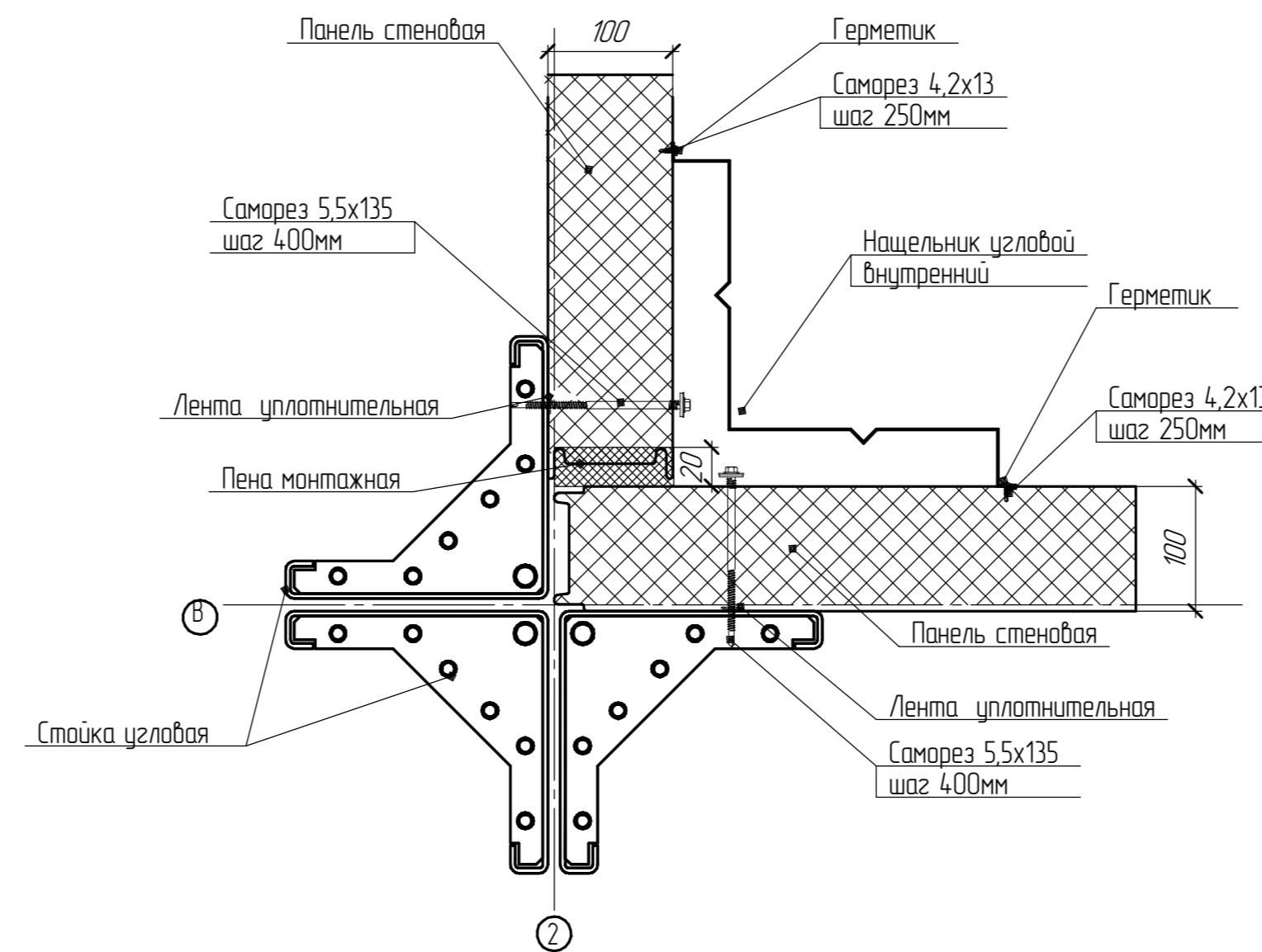


# Общие узлы крепления

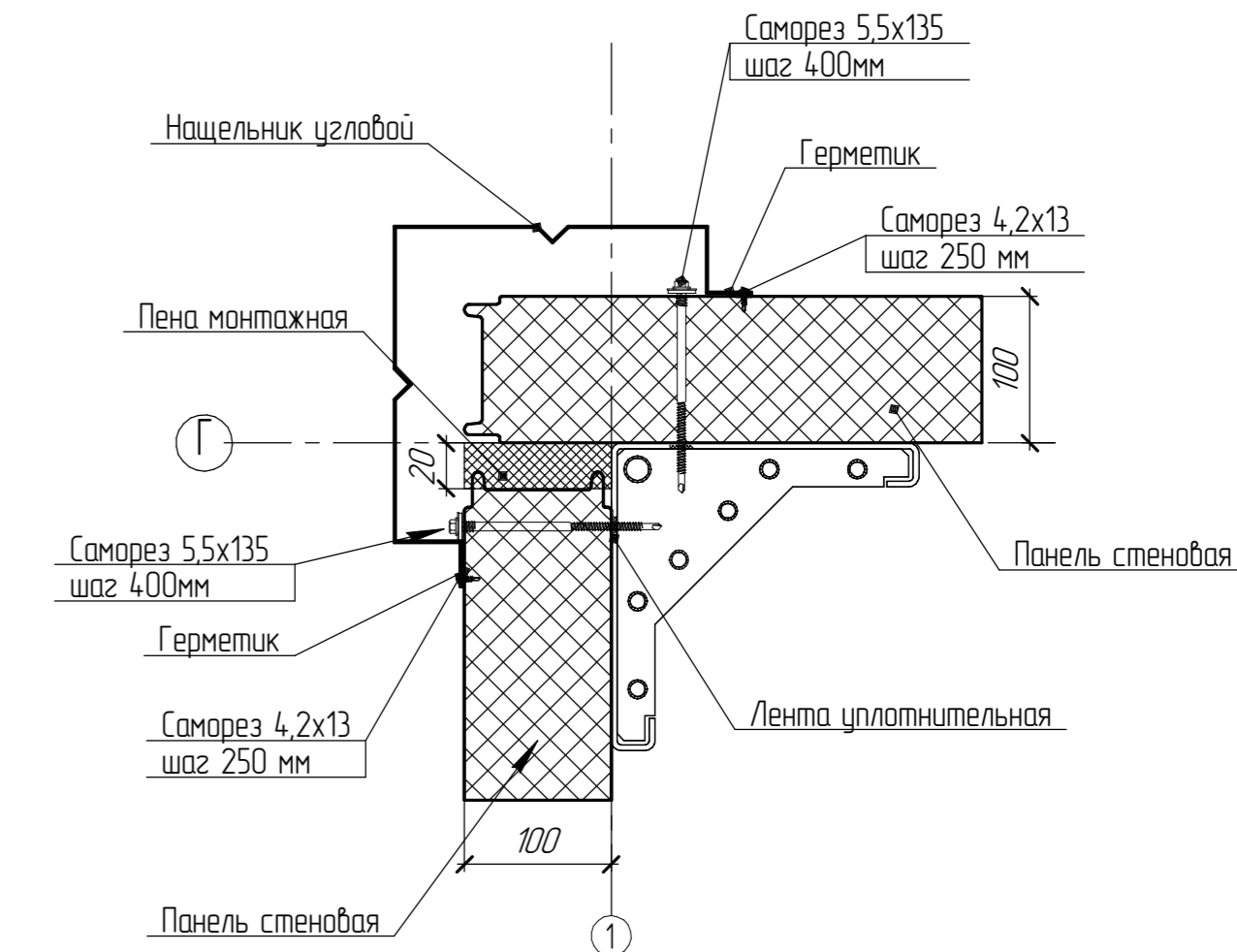
Узел А  
Узел парапета



Узел В  
Узел внутреннего узла

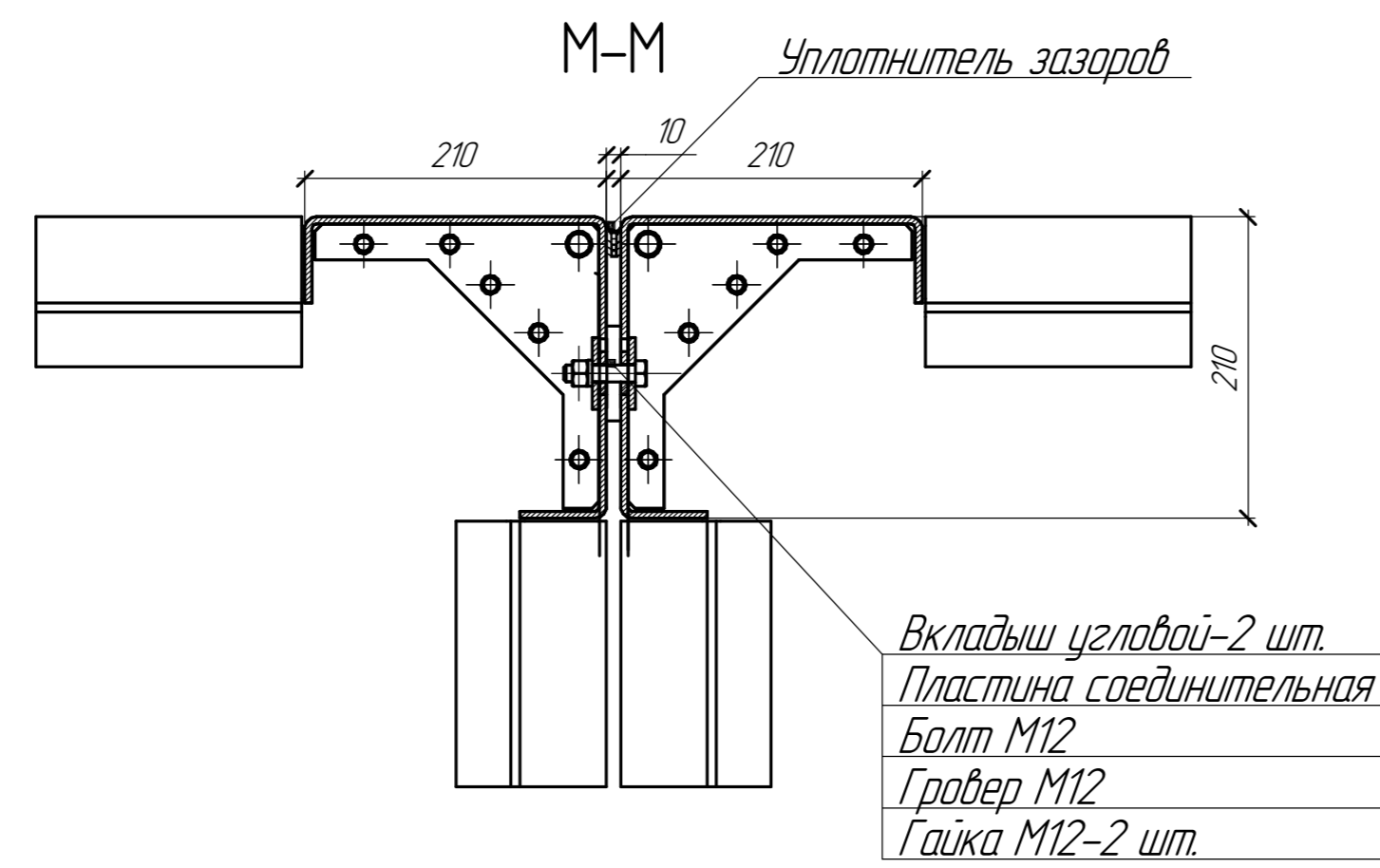
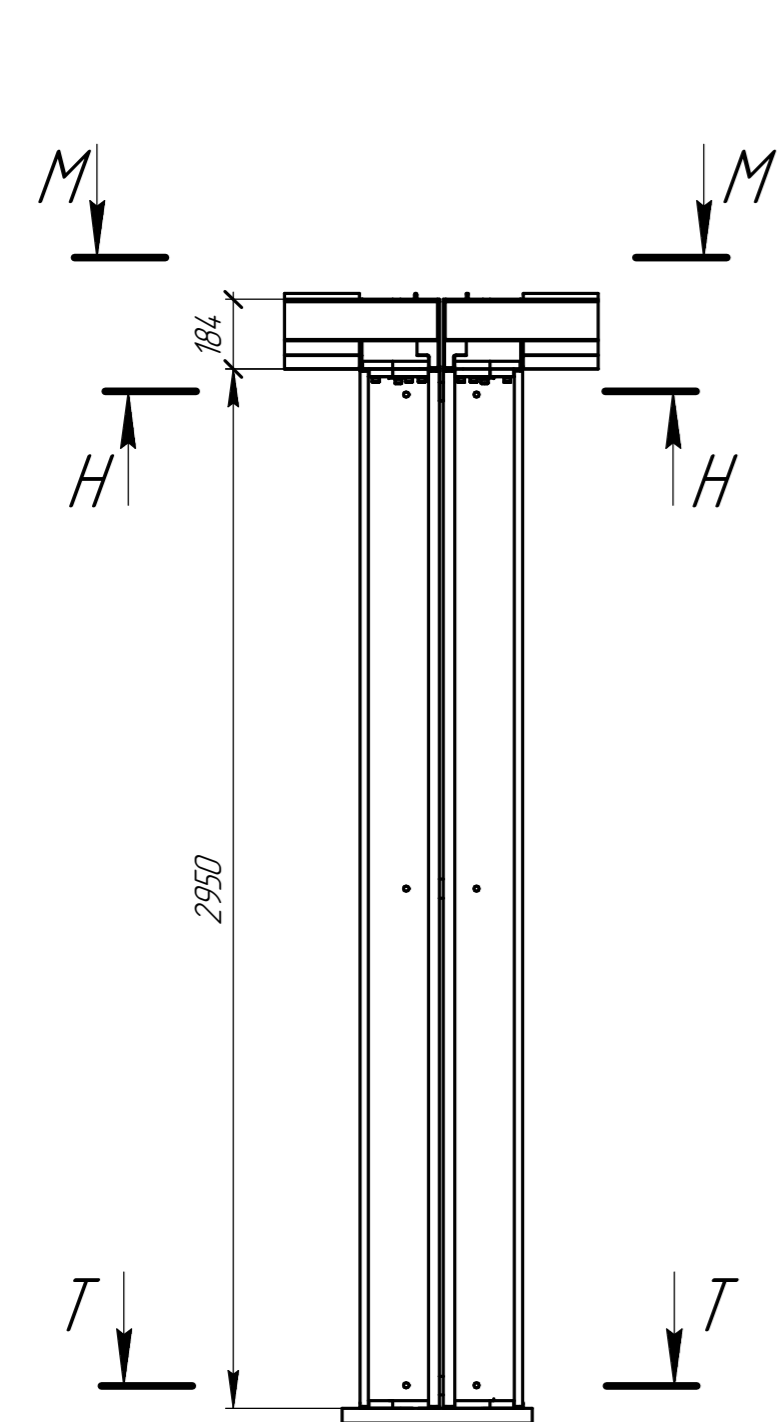


Узел Г  
Узел наружного узла

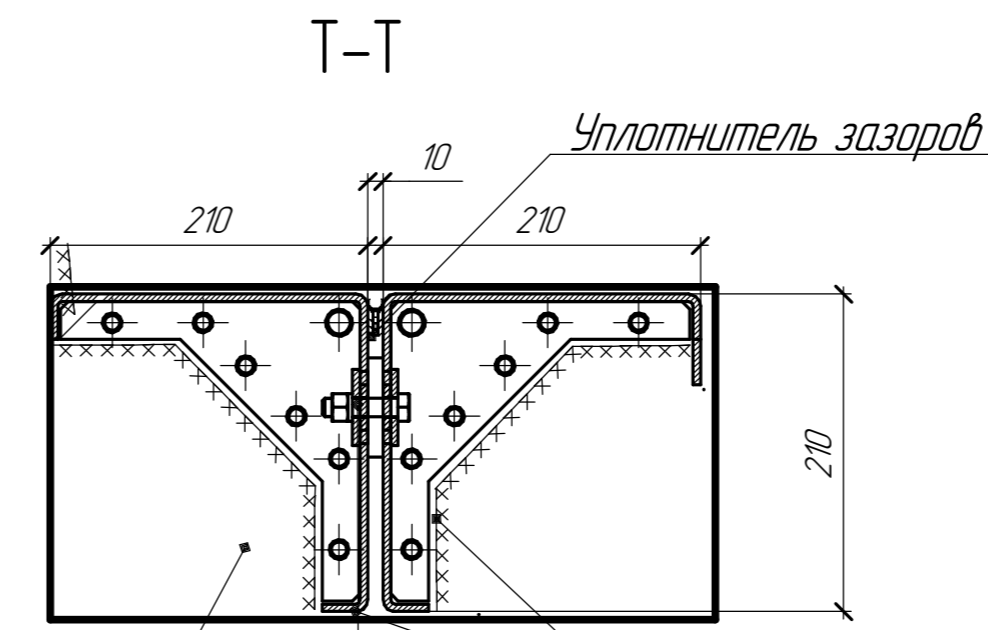




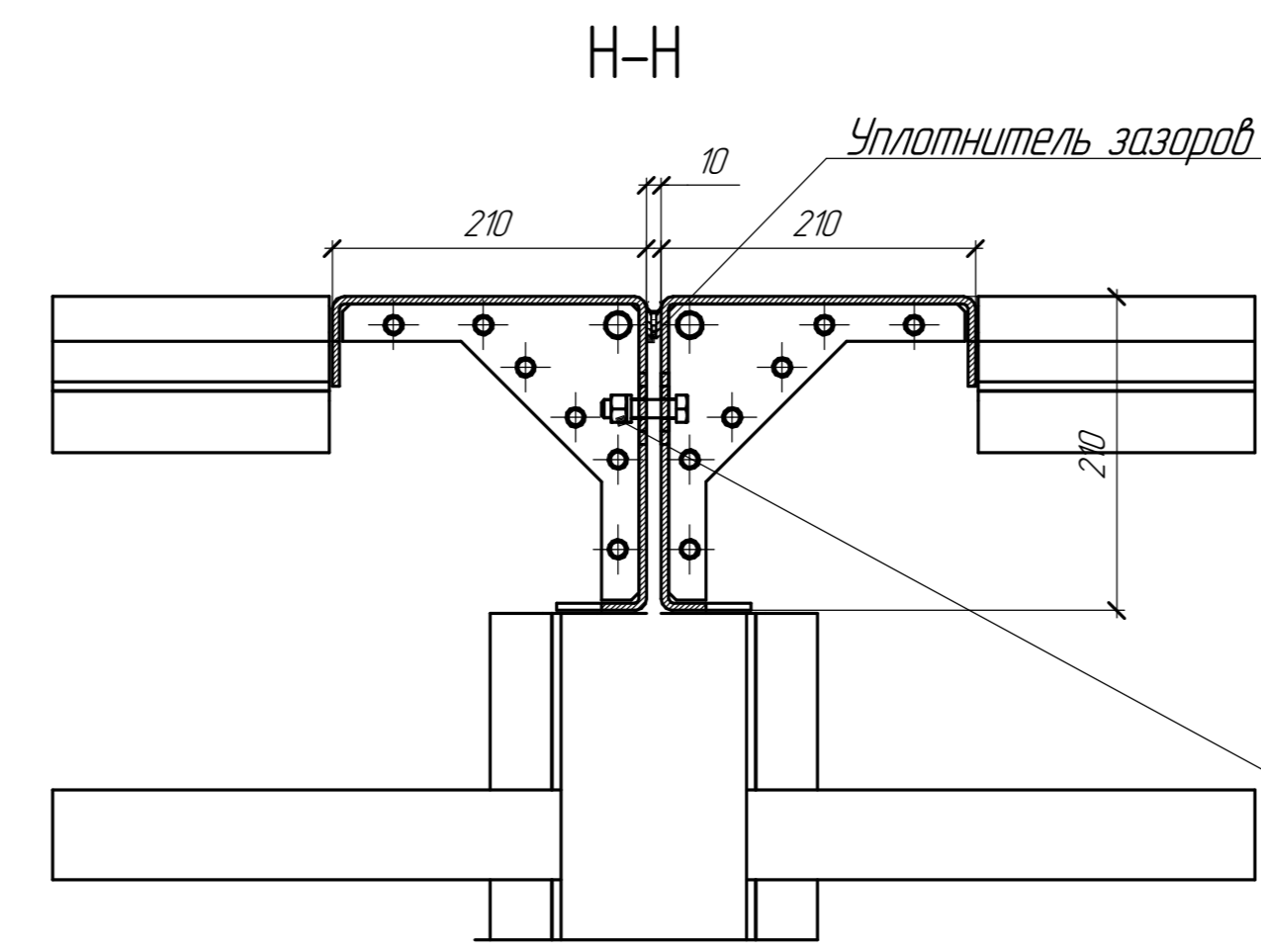
# Бетонный фундамент. Узлы сопряжения стоек и рам



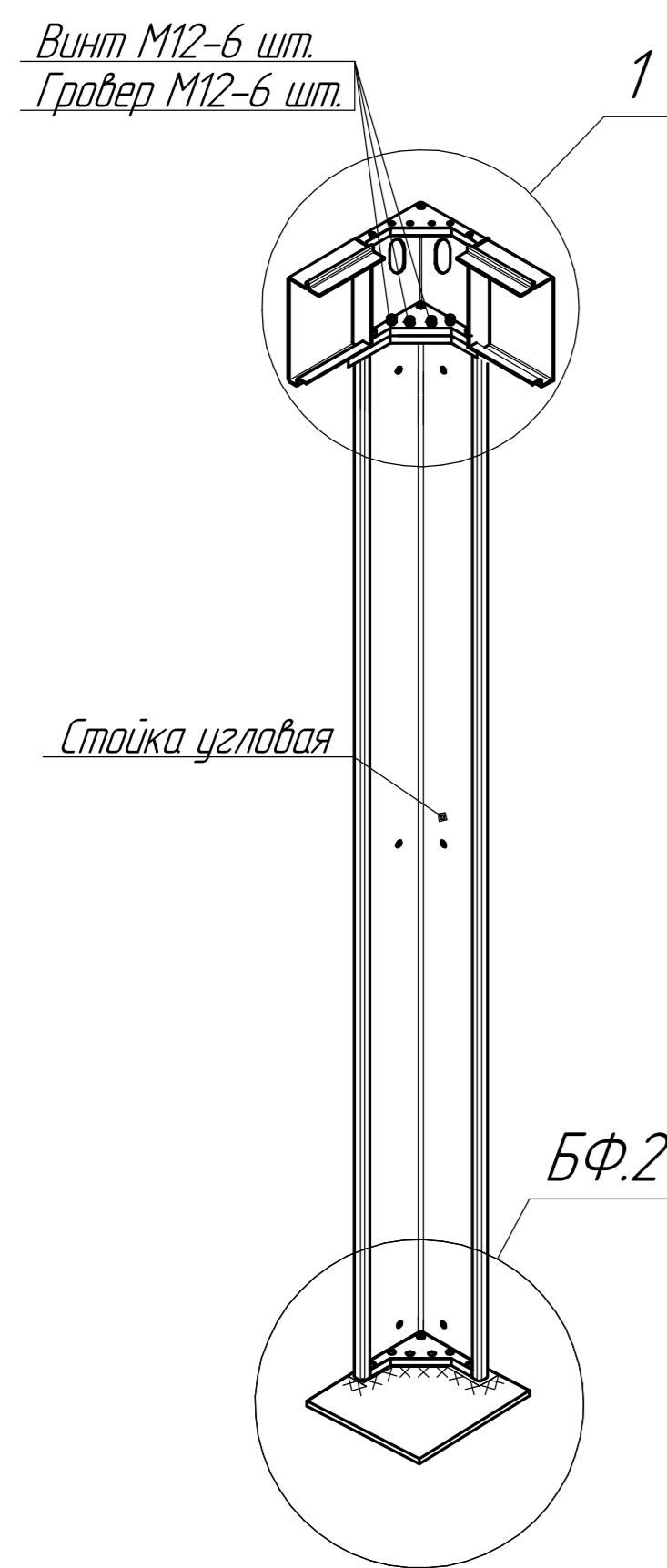
Вкладыш угловой-2 шт.  
Пластина соединительная  
Болт М12  
Гровер М12  
Гайка М12-2 шт.



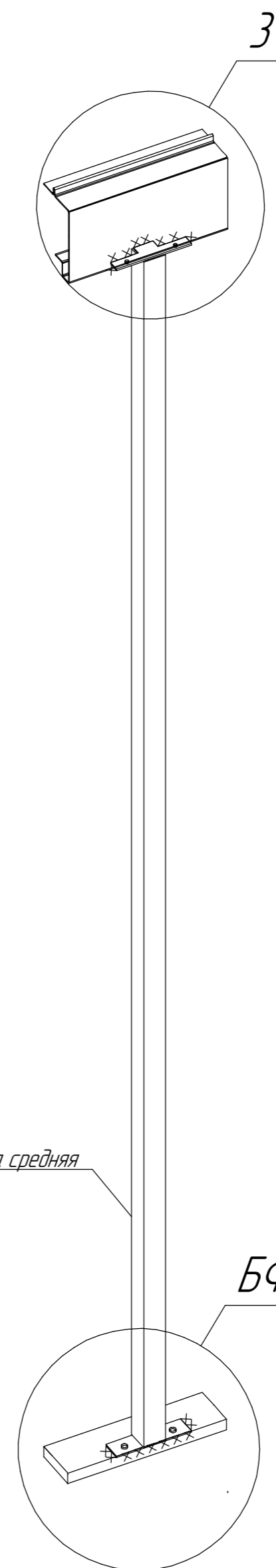
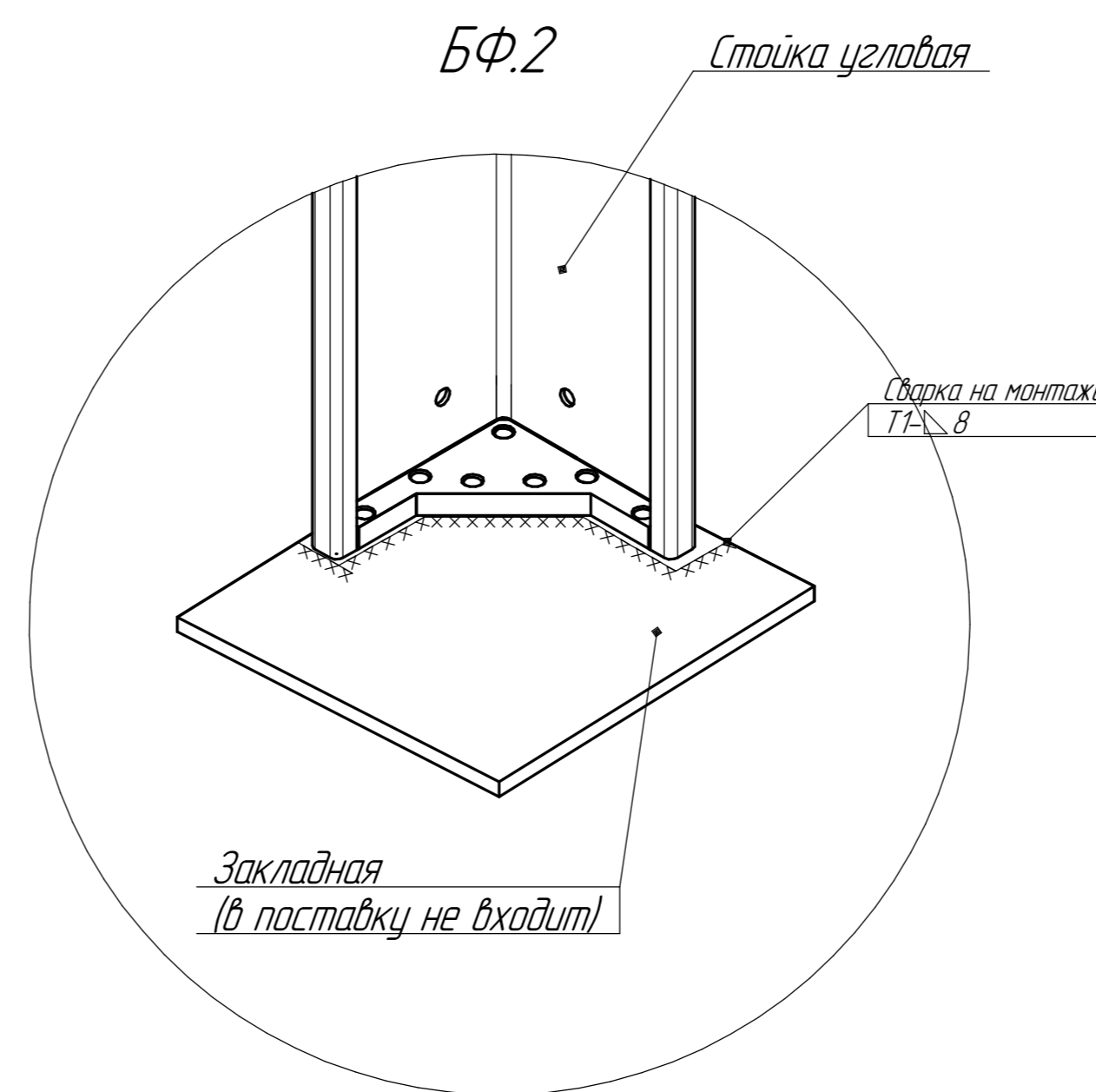
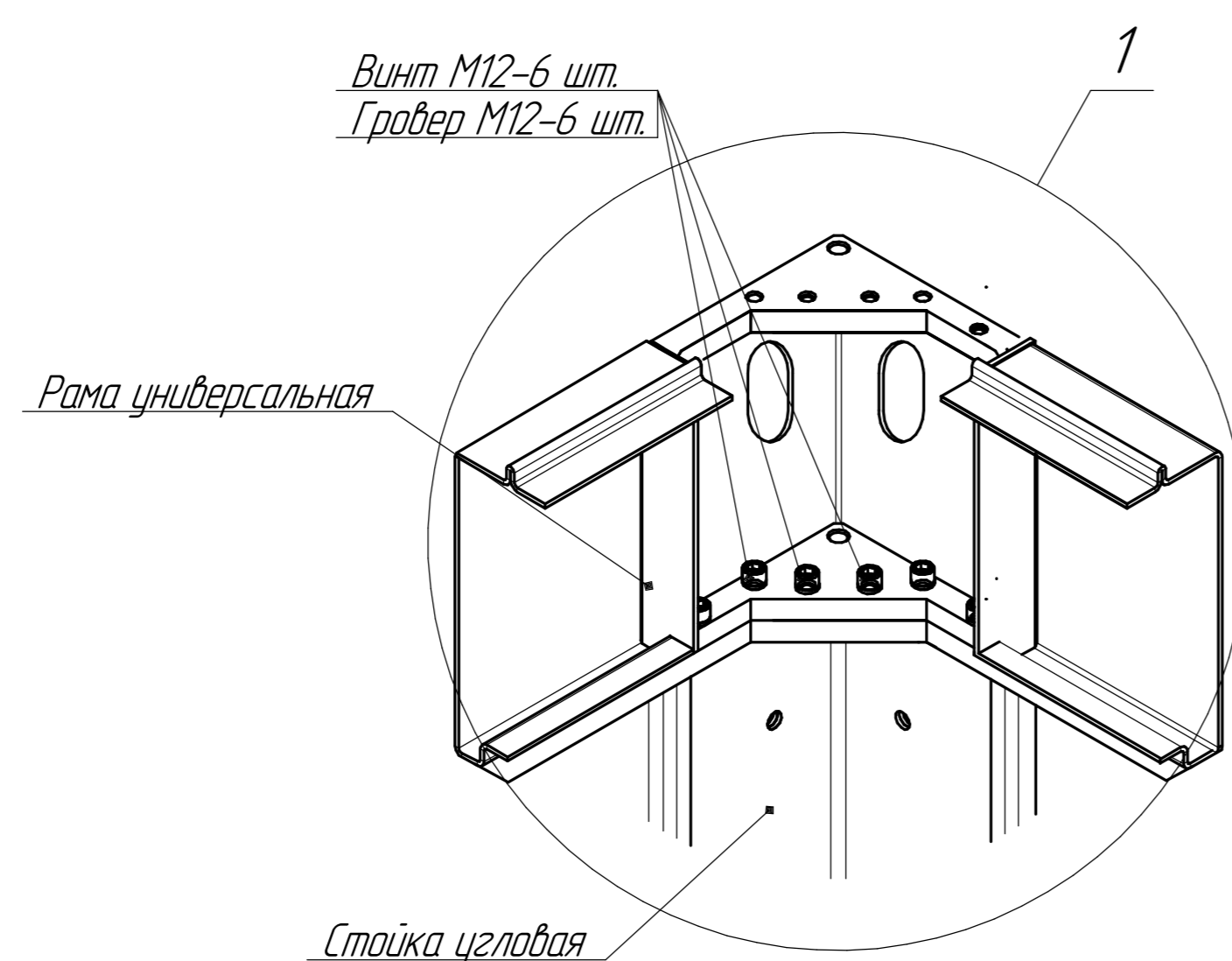
Закладная (в поставку не входит)  
Сварка на монтаже ТТ-4



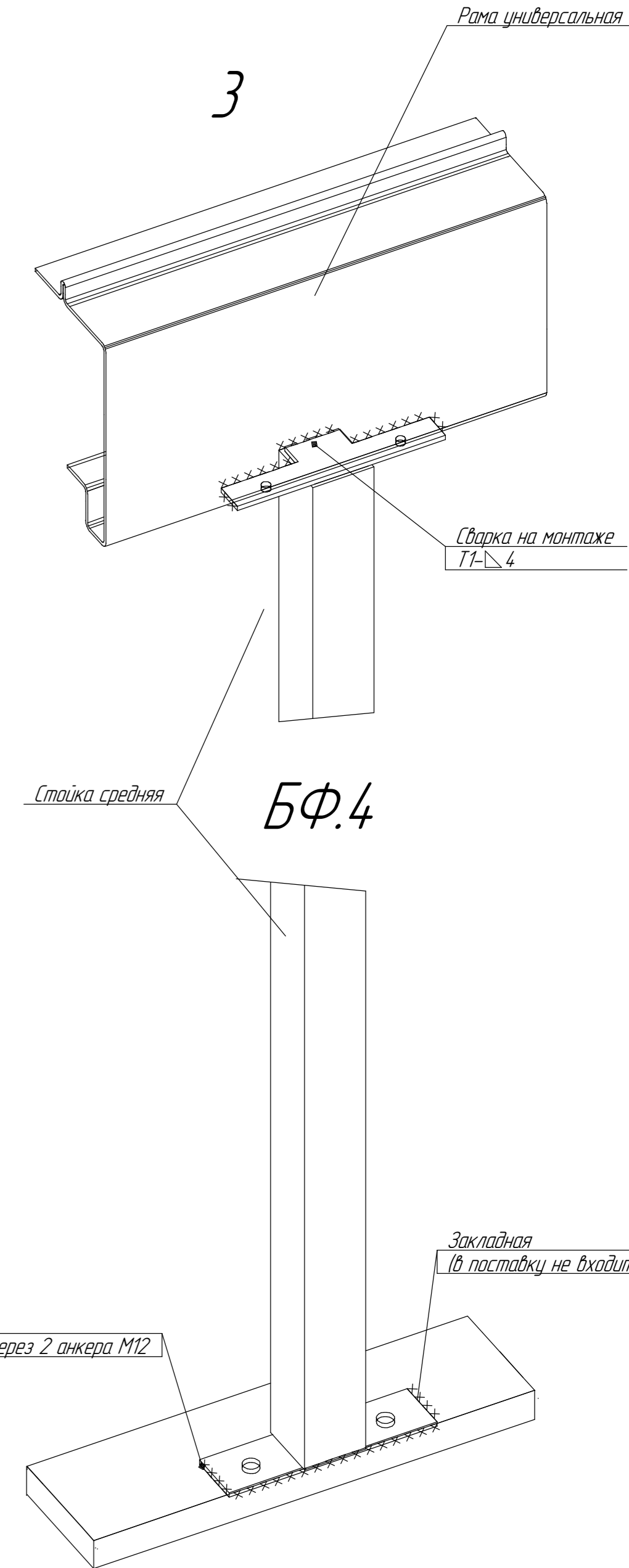
Пластина соединительная  
Болт М12  
Гровер 12  
Гайка М12-2 шт.



## Узел сопряжения угловой стойки

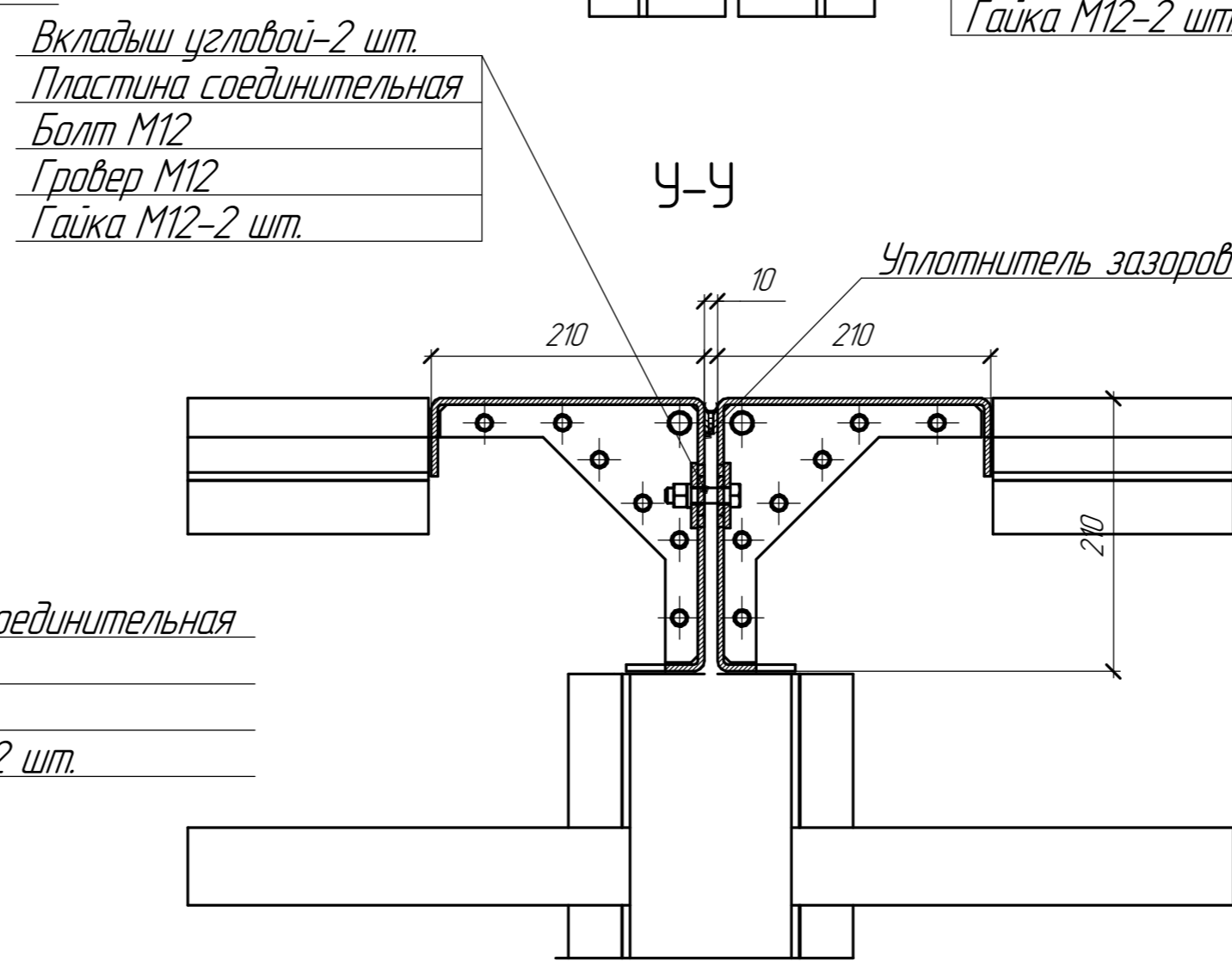
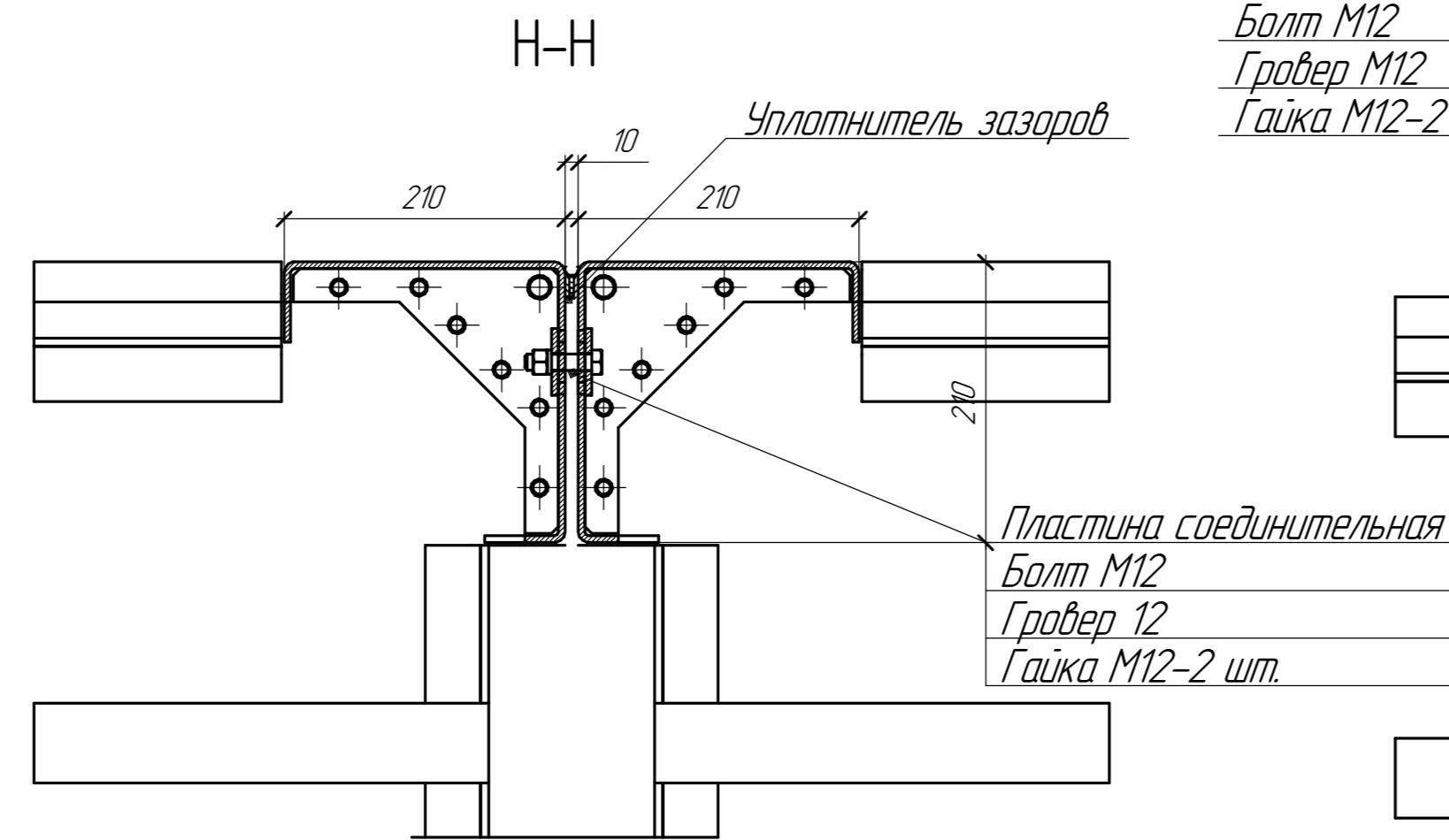
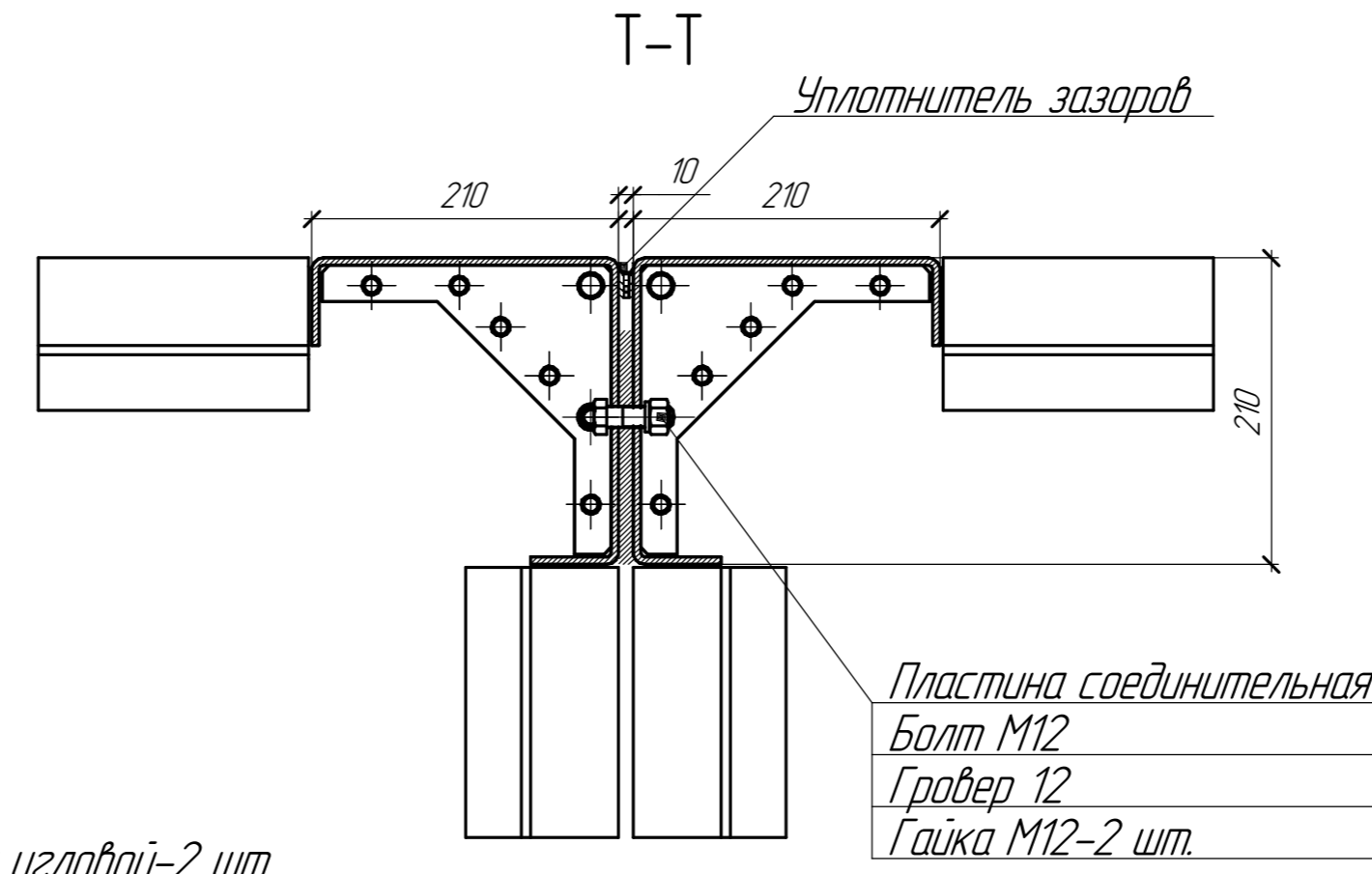
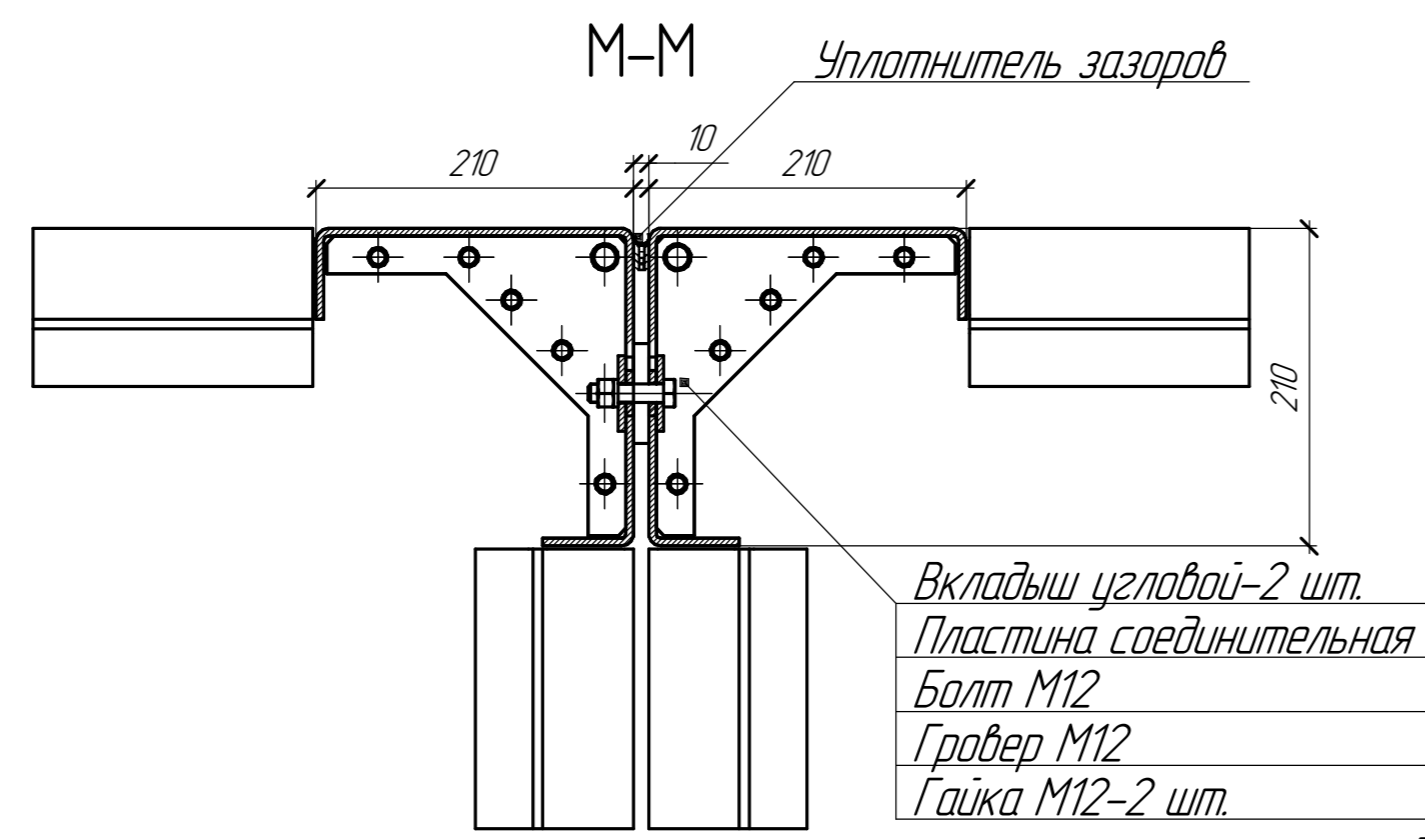
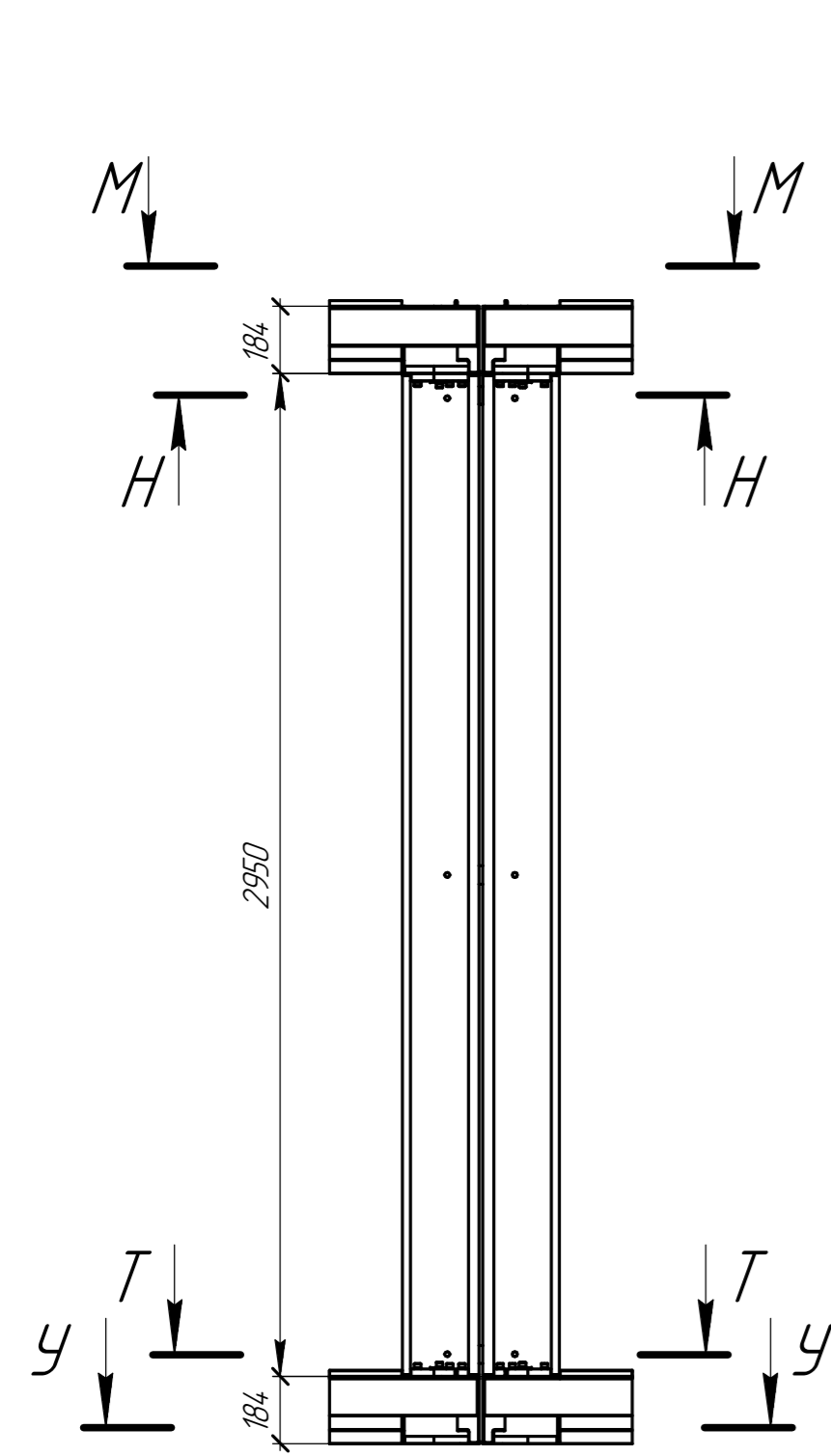


## Узел сопряжения средней стойки

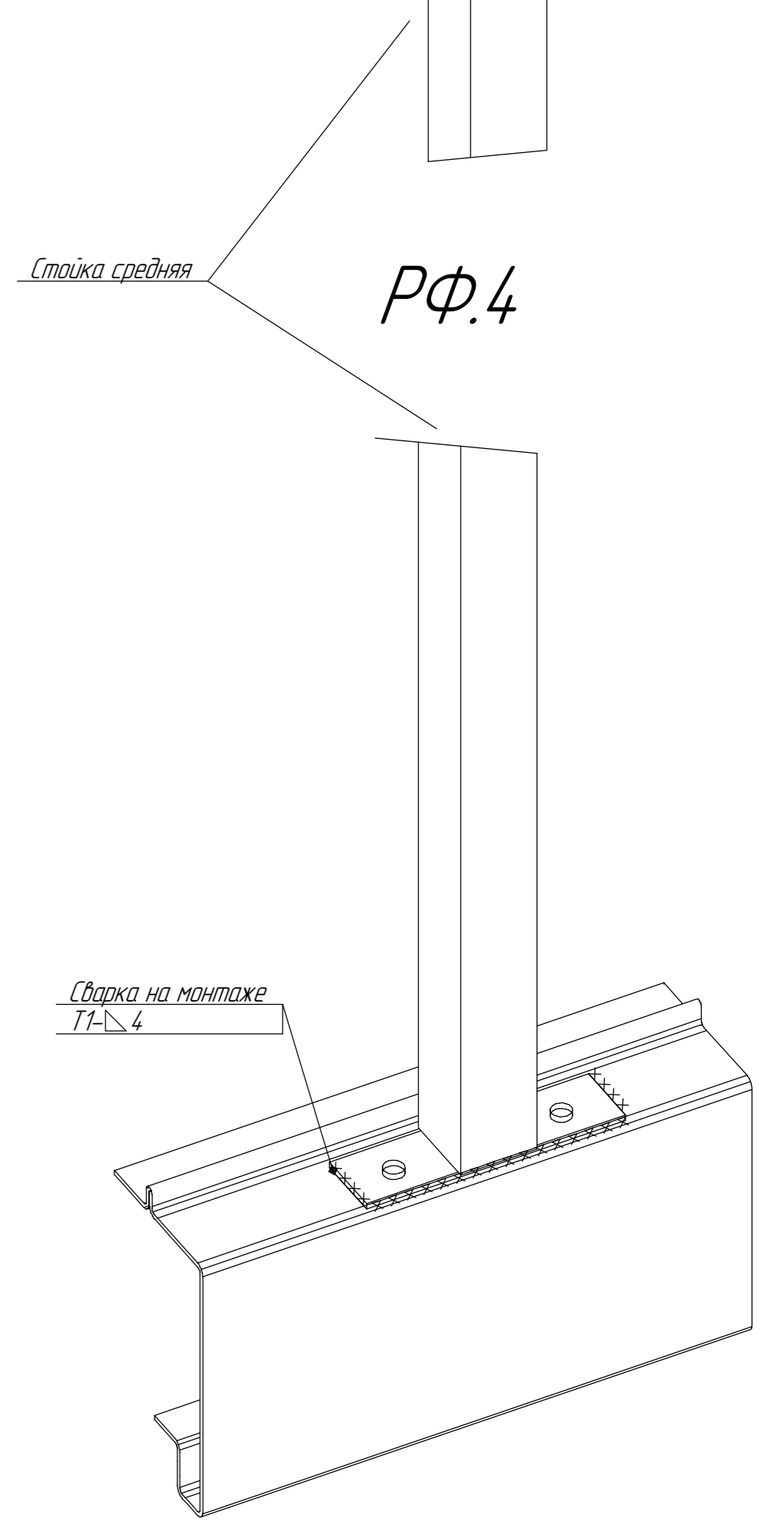
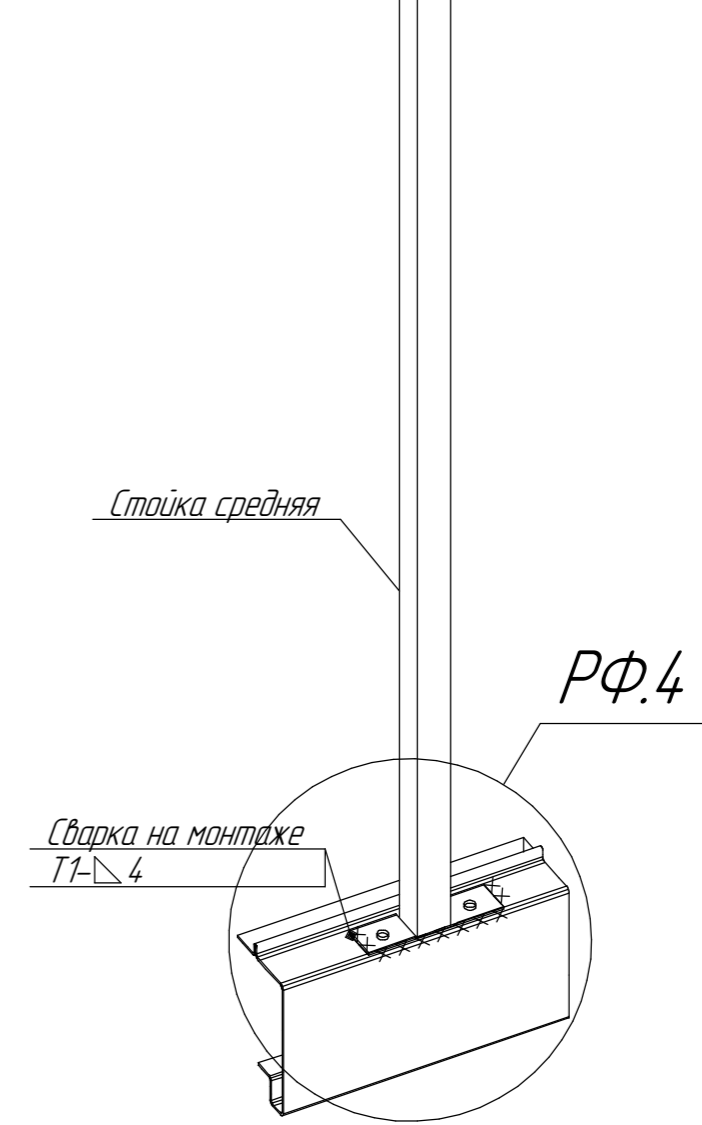
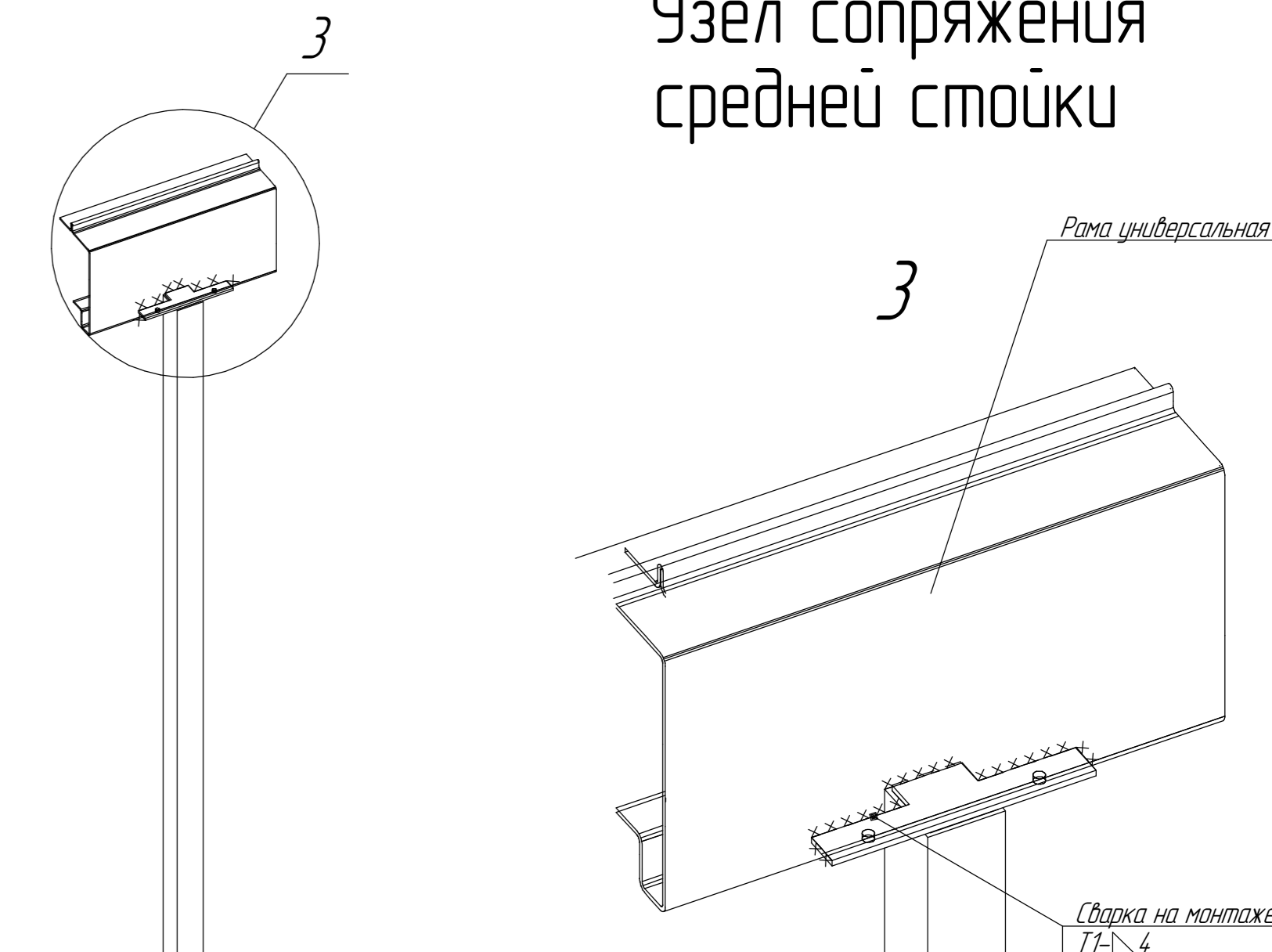


Сварка на монтаже ТТ-4 или крепления через 2 анкера М12

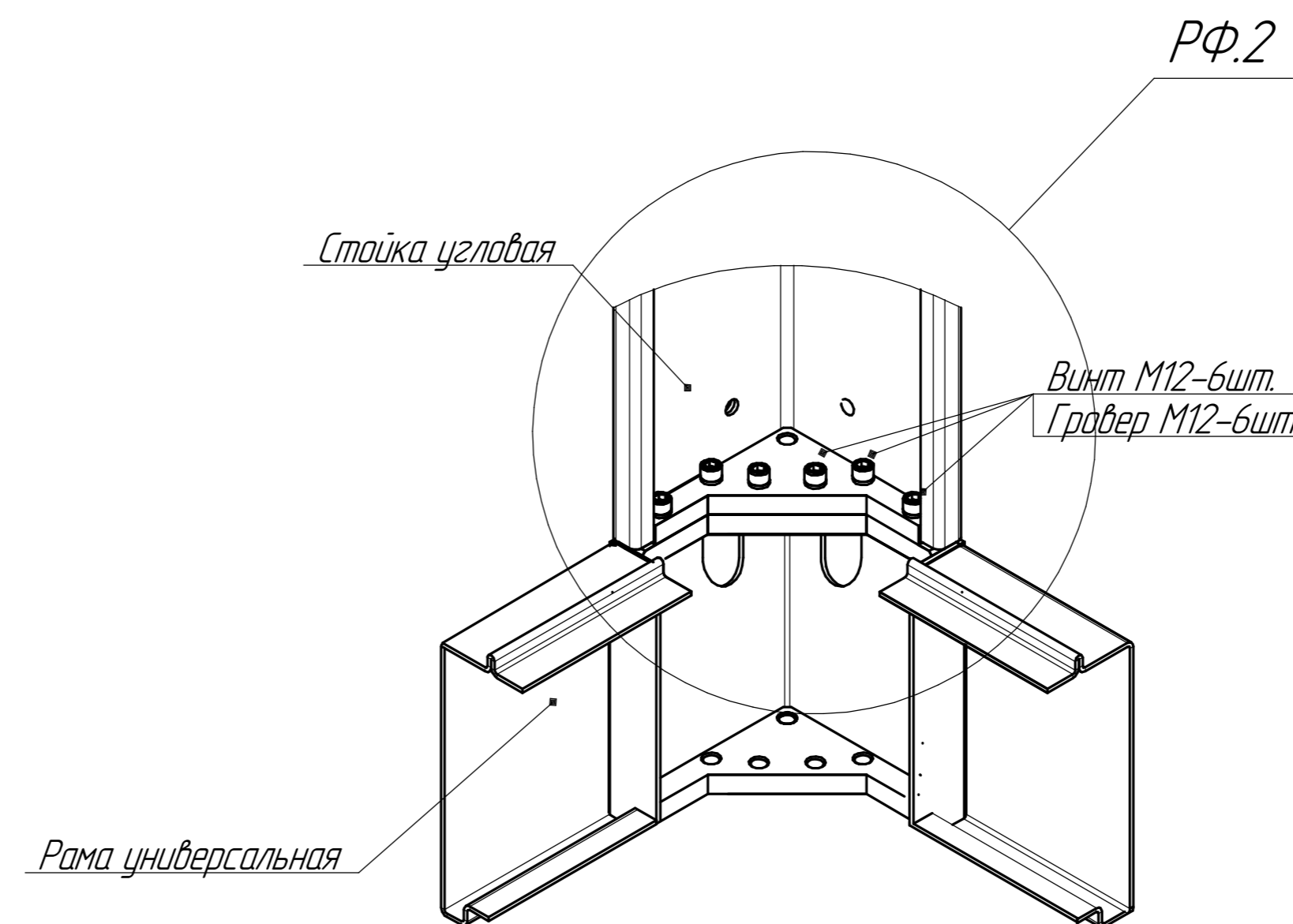
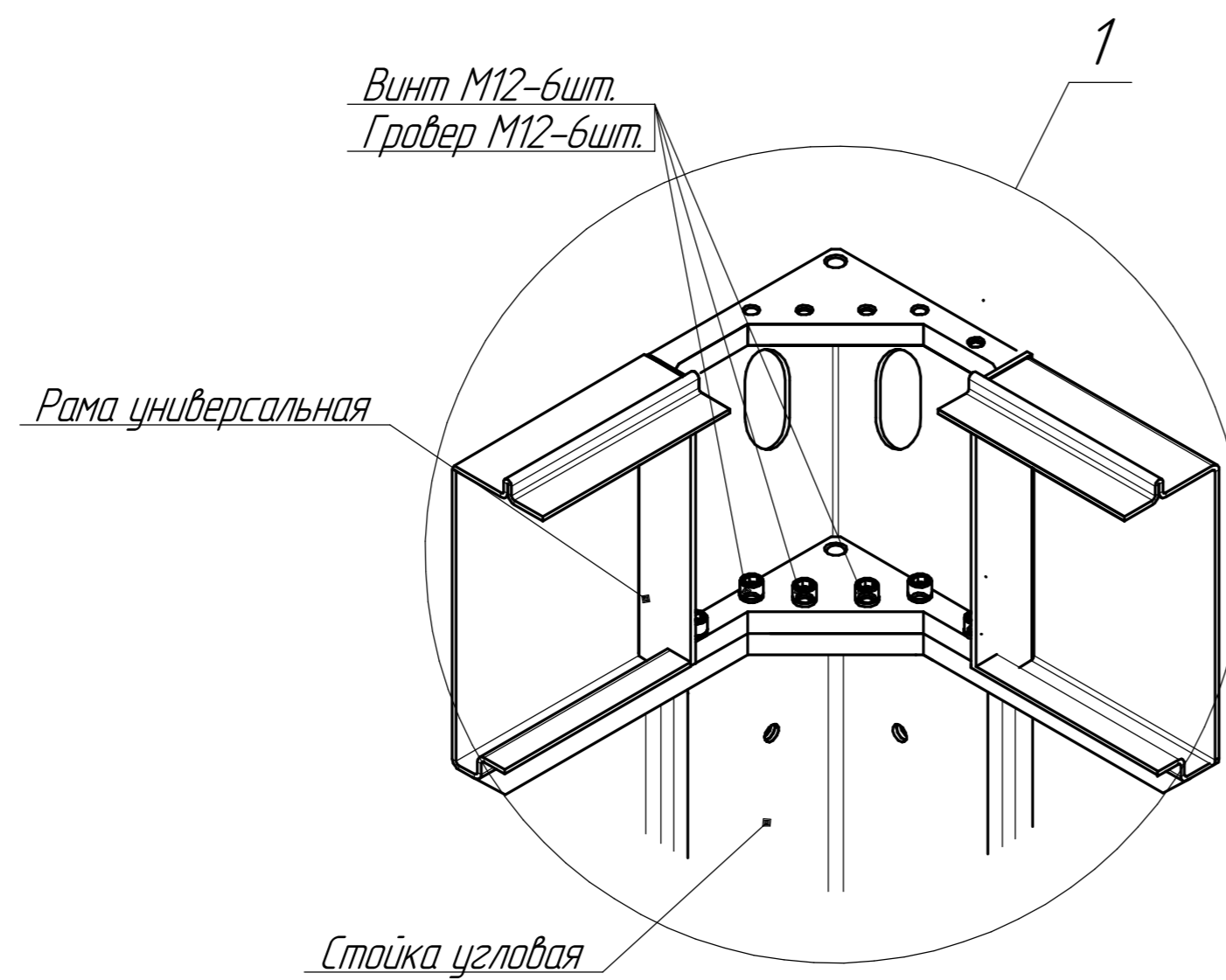
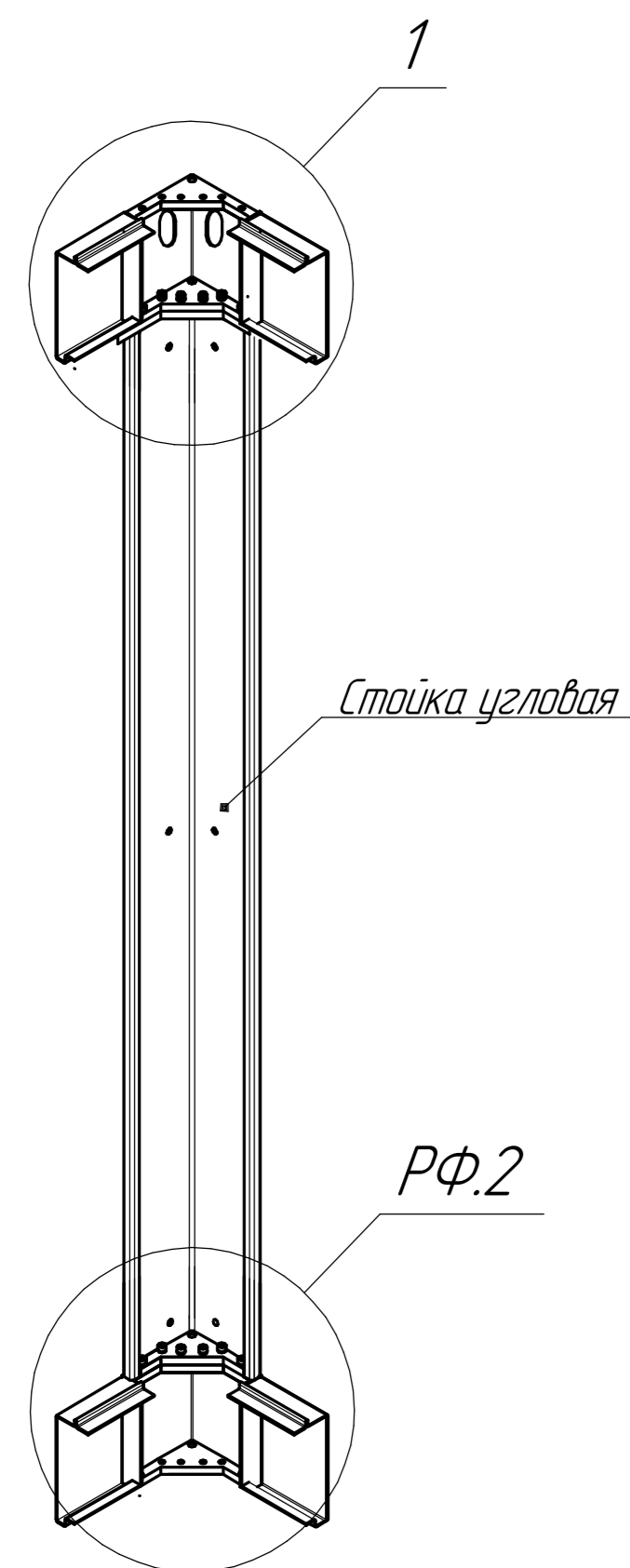
# Рамно-свайный фундамент. Узлы сопряжения стоек и рам



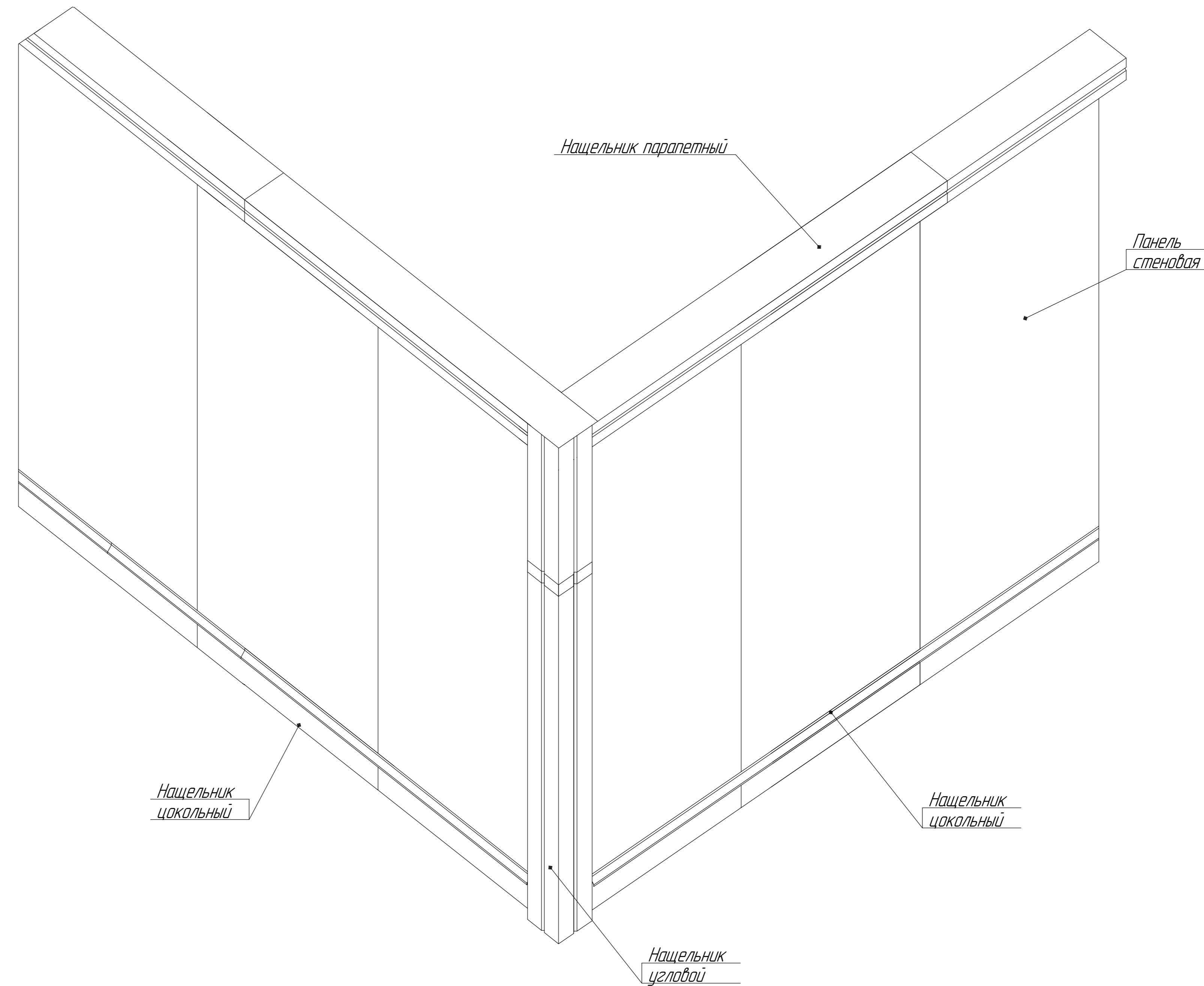
## Узел сопряжения средней стойки



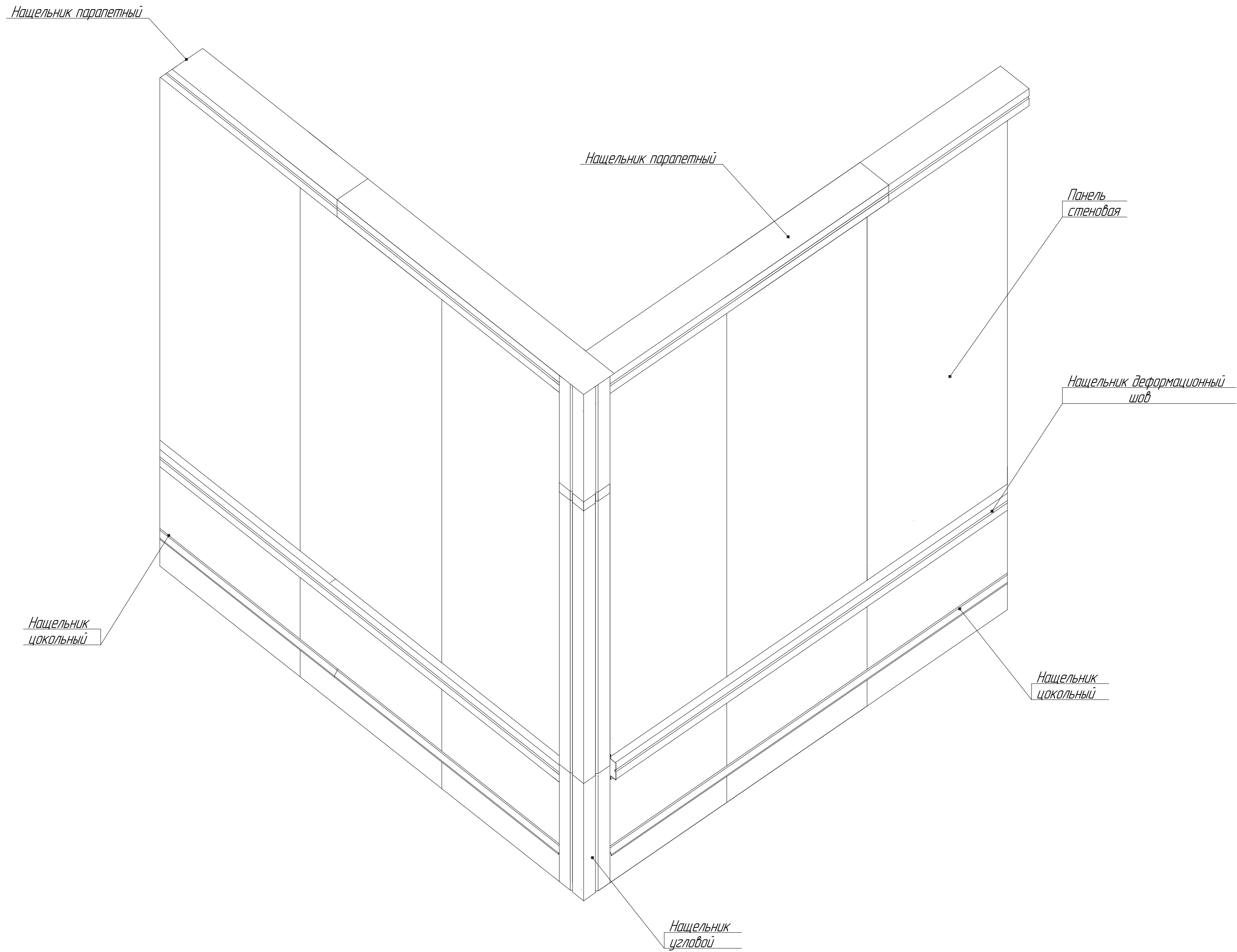
## Узел сопряжения угловой стойки

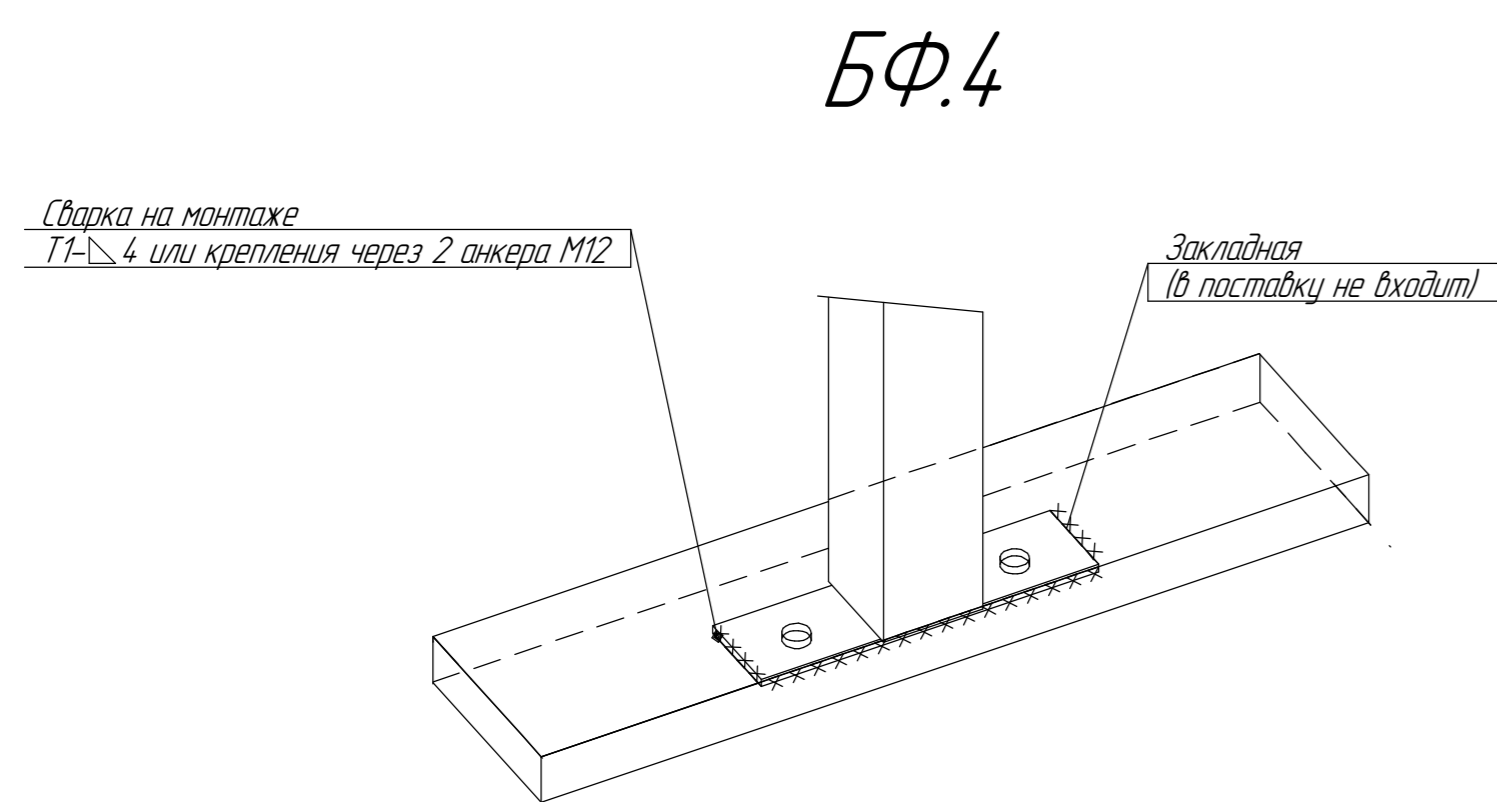
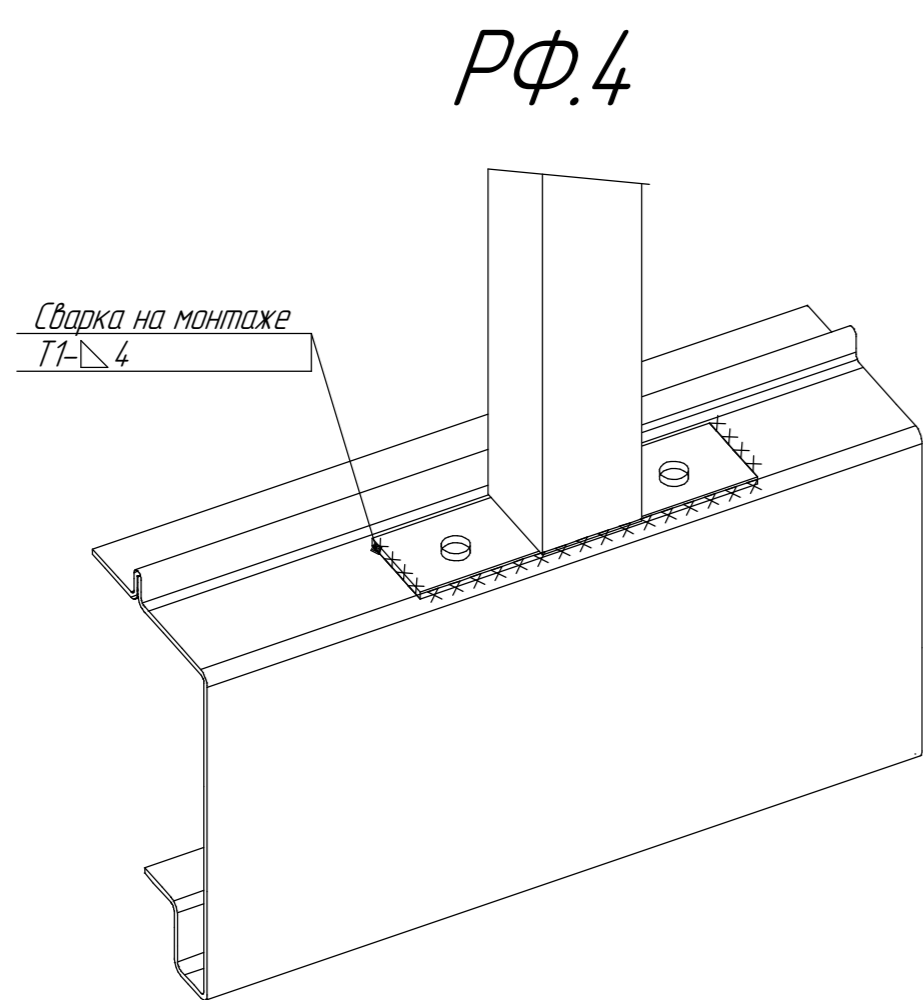
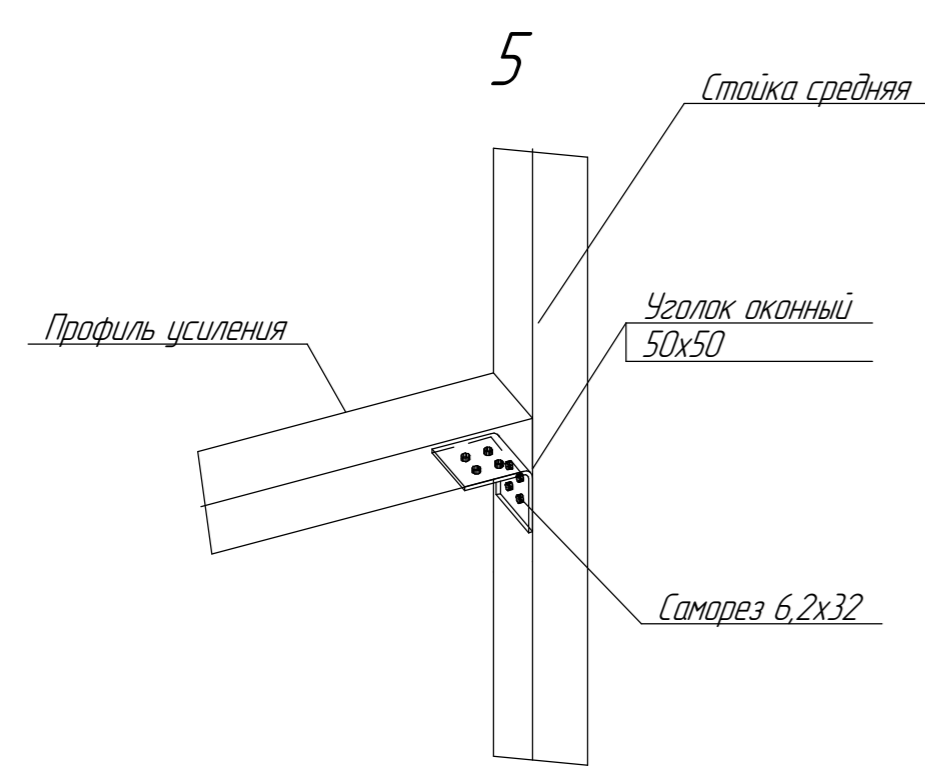
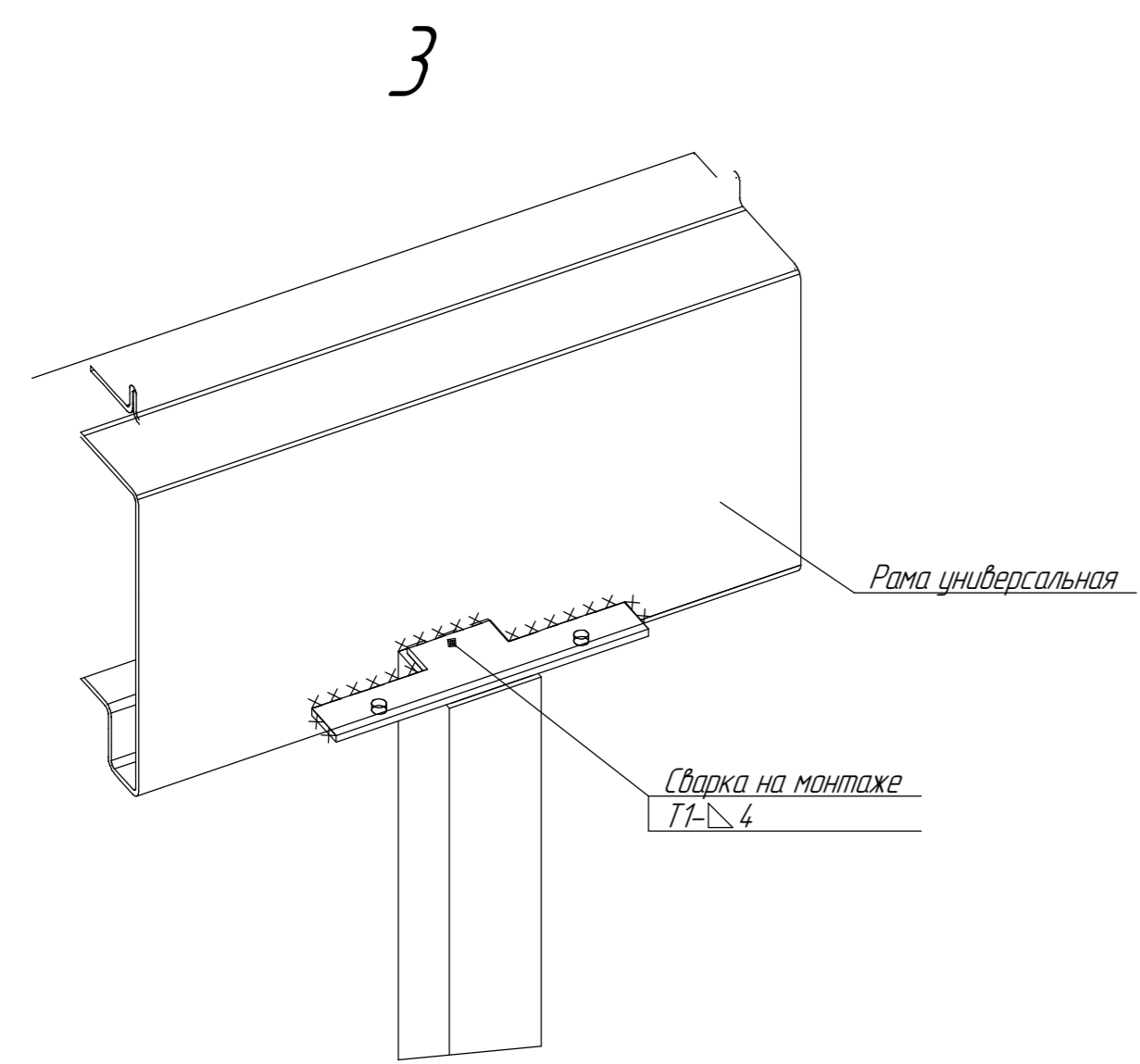


Визуализация раскладки панелей и нащельников  
при бетонном фундаменте

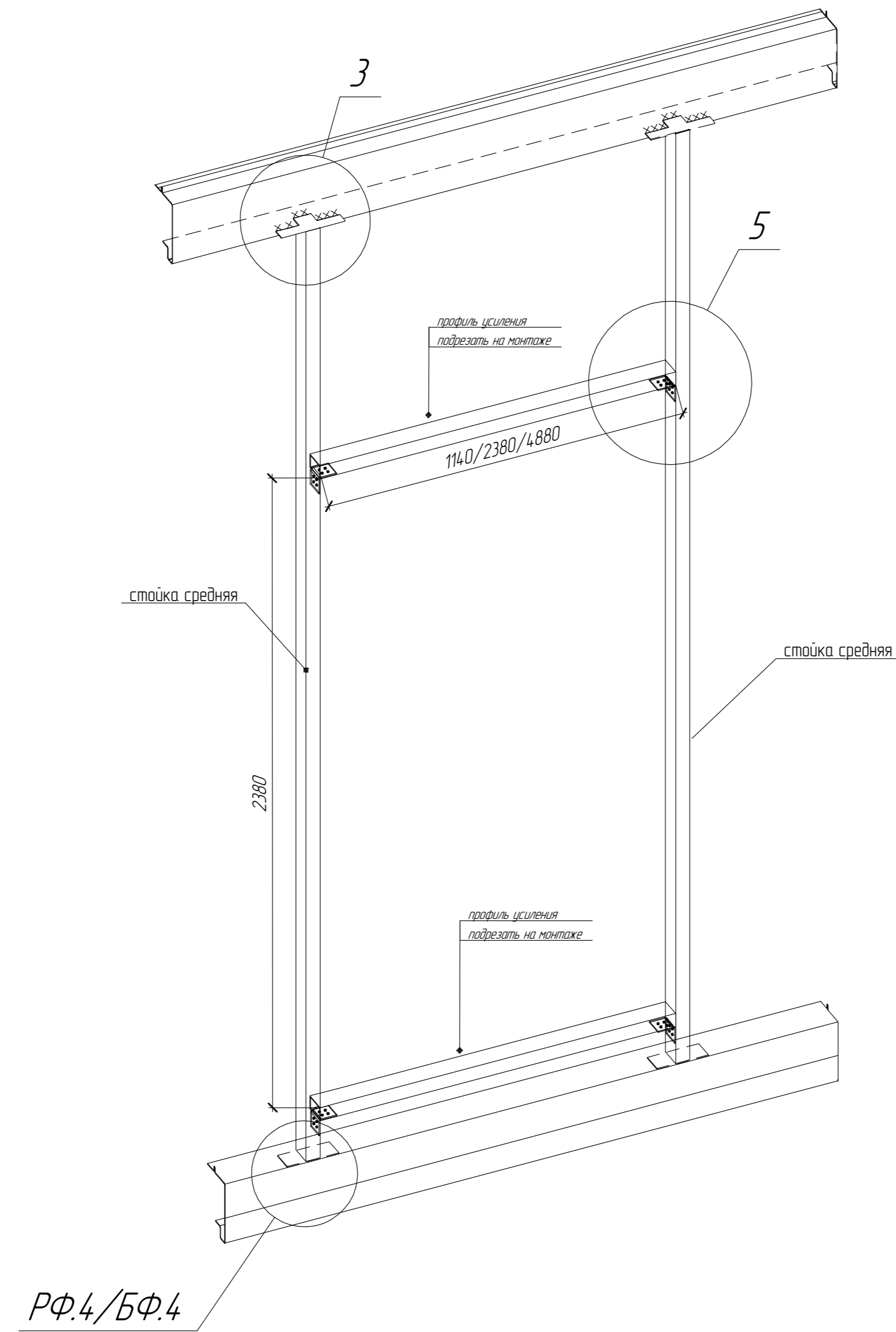


# Визуализация раскладки панелей и нащельников при рамно-свайном фундаменте

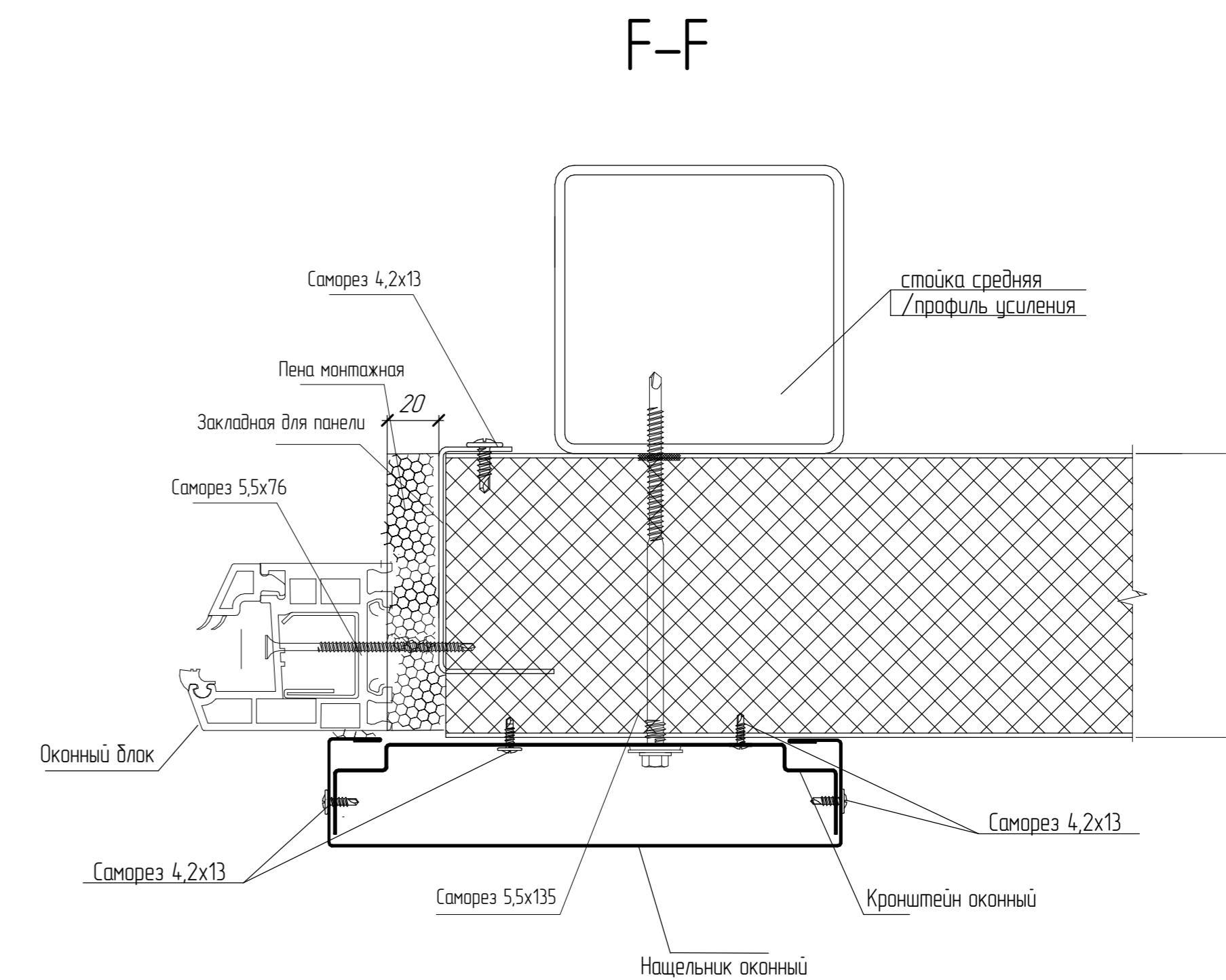
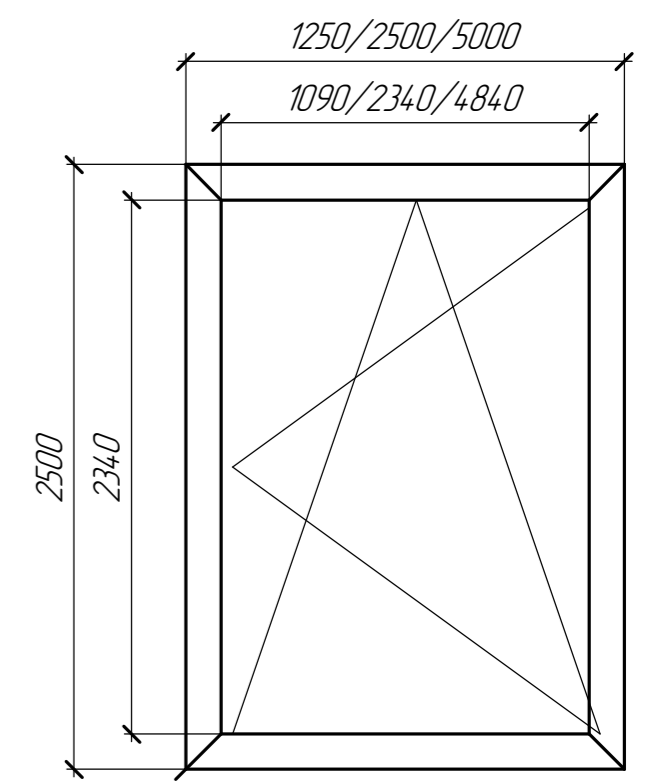
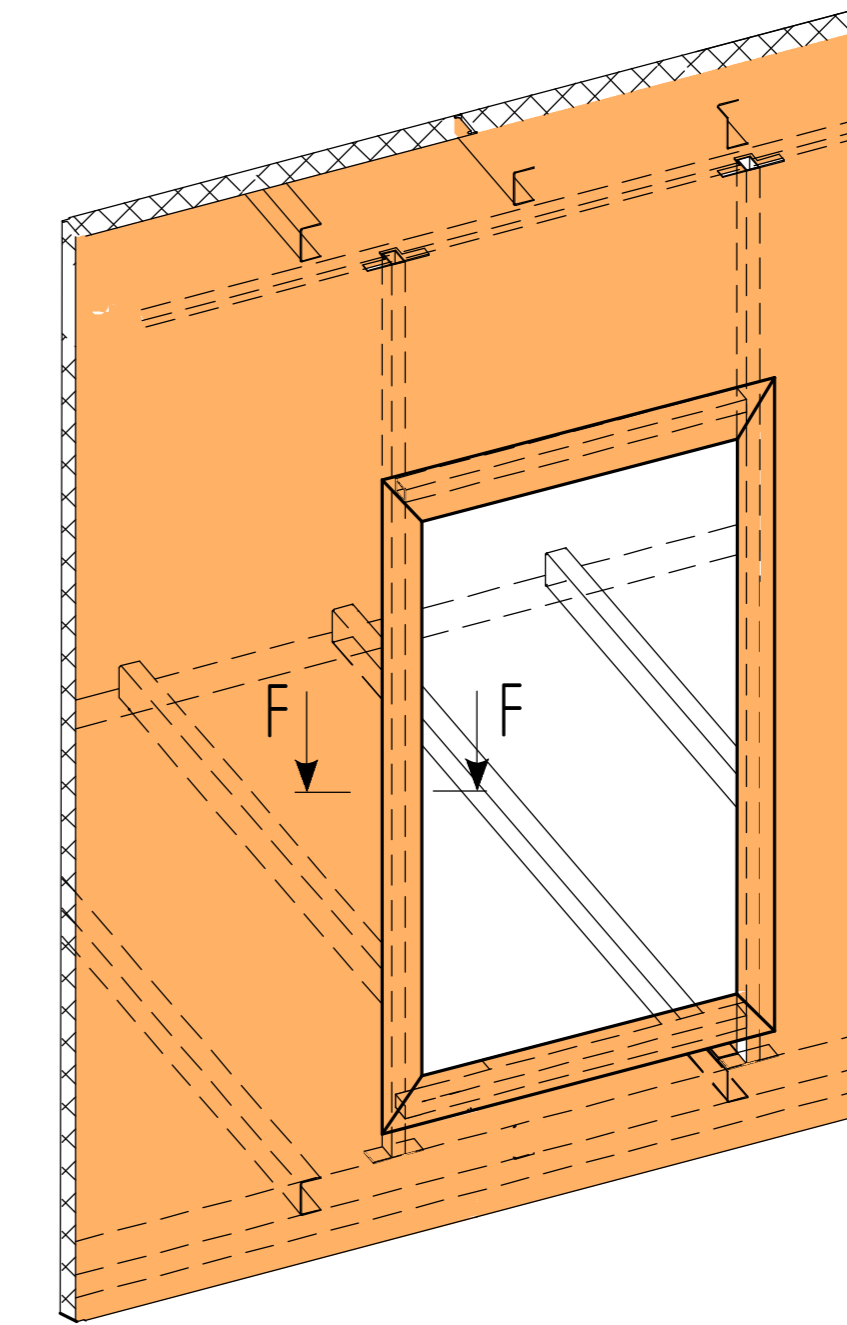




### Узел сопряжения оконной стойки и профиля усиления



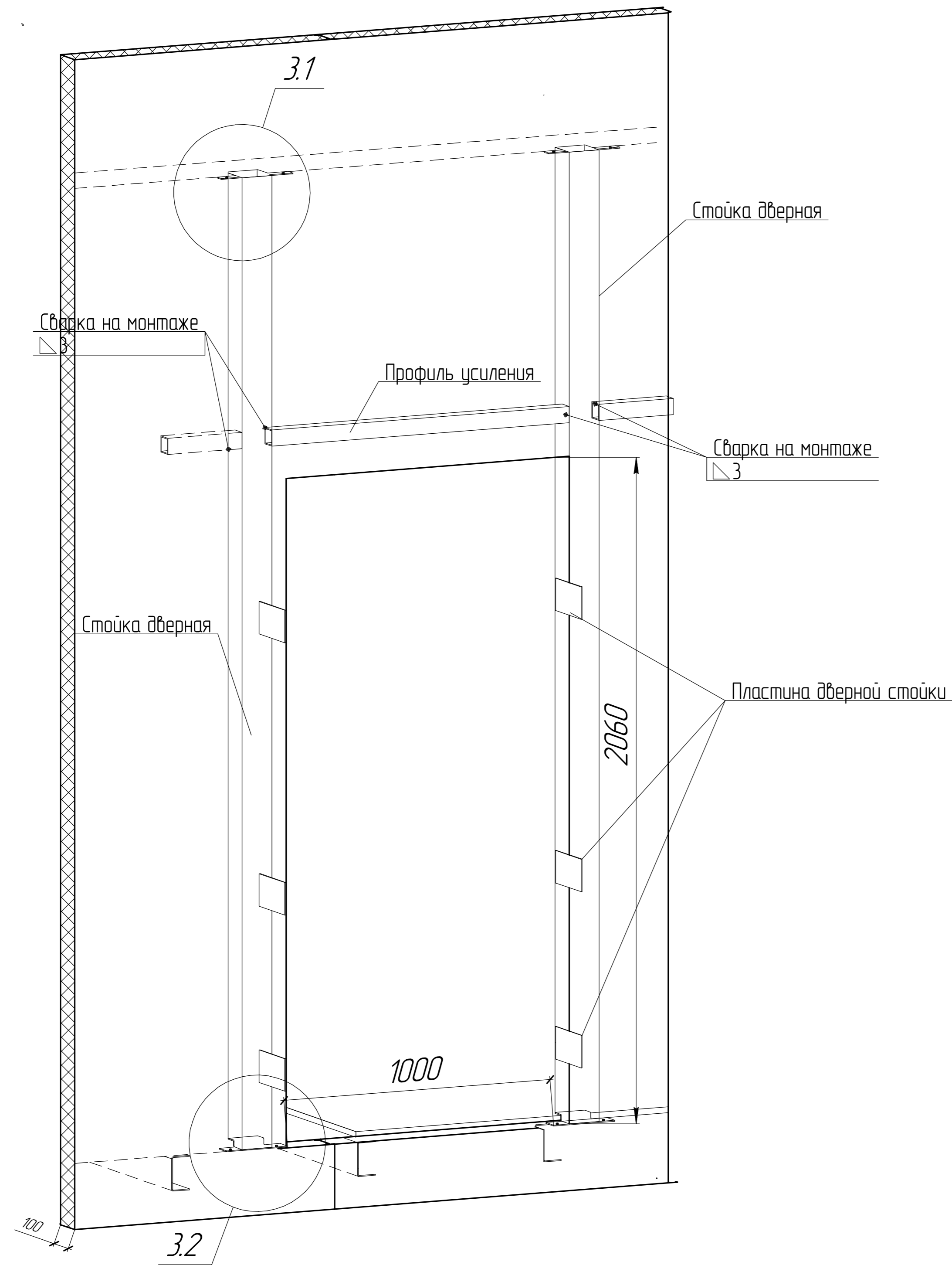
### Визуализация оконного комплекта



Вид, № листа  
 План, и дата  
 Взам. инв. №



# Проем в панели стеновой для двери 980x2050



## Указания к монтажу наружной двери.

1. В панели стеновой отметить контур проема под дверь согласно планировочному решению. Проем должен быть на 10мм шире габаритов двери с каждой стороны.
2. По бокам проема установить профили дверные для монтажа двери (по 5шт с каждой стороны), зафиксировать саморезом 5.5x25 по 1шт с каждой стороны. Сверху проема установить профили дверные для монтажа двери (2 шт) зафиксировать саморезом 5.5x25 по 1шт с каждой стороны.
3. Освободить блок дверной от полотна дверного, сняв открываемую часть с петель, и установить в проем панели стеновой.
4. Блок дверной закрепить к пластине стойки дверной в проеме с помощью саморезов 5,5x51.
5. Установить полотно дверное на место.
6. Заполнить пеной монтажной зазор между блоком дверным и панелью стеновой по периметру проема.
7. После высыхания пены монтажной – подрезать выступающие излишки по кромке коробки дверной.
8. Выполнить внутреннюю отделку проема.

