

ООО "ДорХан-Торговый дом"

*Хозяйственный блок
HOUSEHOLD 15*

Технический паспорт
Серия Хозяйственных блоков HOUSEHOLD

*г.Москва
2023*

Ведомость проектных чертежей комплекта

2	Ведомость проектных чертежей комплекта	
3-5	Спецификация поставки	
6	Общие данные	
7	Объемно-планировочное решение	
8	Схема раскладки сэндвич-панелей	
9	Разрезы 1-1, 2-2	
10	Узлы А; Б; В	
11	Указания по монтажу наружной двери	
12	План опорных пластин	
13	План металлических конструкций рам основания	
14	План металлических конструкций рам покрытия	
15	Схема расстановки стоек	
16	Узел сопряжения стойки угловой и рам	
17	Визуализация	

Инв. № подл.	Подл. и дата	Взам. инв. №

Изм.	Кол.уч.	Лист	№ док.	Подп.	Дата

HOUSEHOLD 15

Лист
2

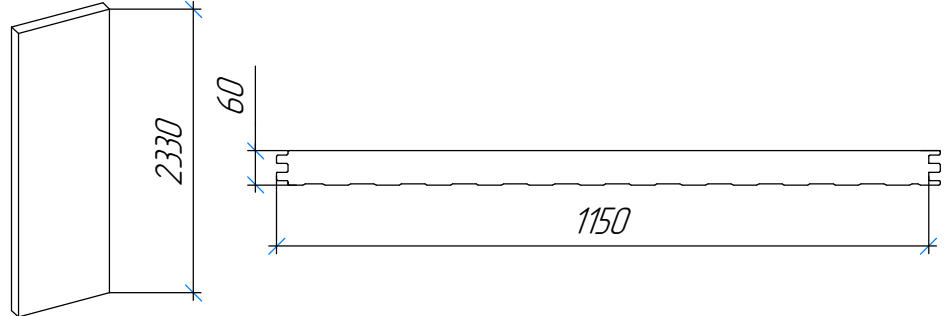
Формат А3

Спецификация поставки

Состав комплекта рам

Наименование	Артикул	Эскиз	Характеристика								Количество, шт
			Цвет	Толщина утеплителя, мм	Толщина металла профиля / швеллера, мм	Толщина металла угловых элементов, мм	Тип утеплителя	Цвет обшивки (Верх/низ)	Толщина обшивки (Верх/низ), мм	Материал обшивки (Верх/низ)	
Рама основания	DHMC-FB/6000/2435/100/SB/RAL 7016		Ral 7016	100	3/2	10, 5	Минеральная вата	Не окрашено/Ral 9003	20/0,5	ЦСП/профлист С8	1
Рама покрытия	DHMC-FC/6000/2435/100/SB/RAL 7016		Ral 7016	100	3/2	10, 12, 5	Минеральная вата	Ral 7035/Ral 9003	0,5/0,5	Фальцевый лист/профлист С8	1

Состав комплекта панелей

Наименование	Артикул	Эскиз	Характеристика						Количество, шт
			Цвет (снаружи/внутри)	Структура (снаружи/внутри)	Дизайн (снаружи/внутри)	Тип утеплителя	Толщина утеплителя, мм	Толщина металла (снаружи/внутри), мм	
Панель стеновая 2330	PS/V-B5-6P3FZ2/W/T11/W/T11-S60/O.40-S60/O.40/PRINT24-GLK/SP21-9003		GoldenOak / Ral 9003	Под дерево/под дерево	трапеция 50/11/трапеция 50/11	Пенополиизоцианурат	60	0,4/0,4	14

Инд. № подл. Подл. и дата. Взам. инв. №

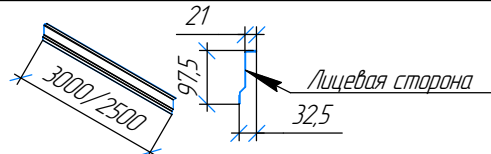
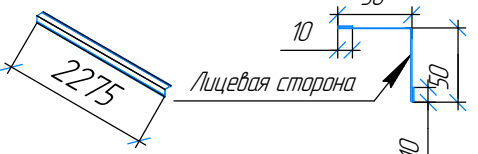
Изм. Колуч. Лист № док. Подп. Дата

HOUSEHOLD 15


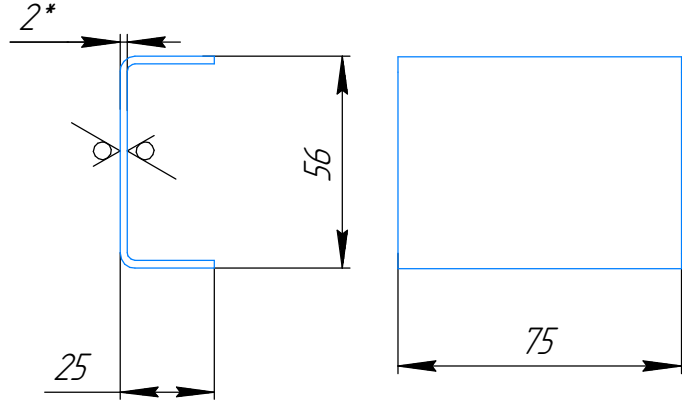
Лист 3

Формат А2

Состав комплекта нащельников

Наименование	Артикул	Эскиз	Характеристика			Количество/ Длина, шт/мм
			Цвет	Структура	Толщина металла, мм	
Нащельник потолочный	ДНМС148-37-0-1		Ral 9003	-	0,4	4-3000 2-2500
Нащельник угловой	ДНМС-100-00-02/М		Ral 9003	-	0,4	4-2275

Состав комплекта дверного

Наименование	Артикул	Эскиз	Цвет (снаружи/внутри)	Количество, шт
Комплект дверной (Дверь "ЭКО")	D-880-E/GS/GS/7016/R/N/SV		RAL 7016/ RAL 7016	1
Профиль дверной	ДНМС157-0-0-14		Оцинкованный	6

Изм. № подл. Подп. и дата. Взам. инв. №


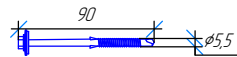
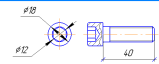



Изм. Колуч. Лист № док. Подп. Дата

HOUSEHOLD 15

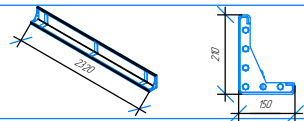
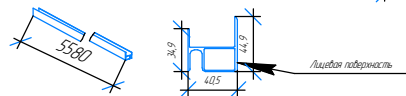
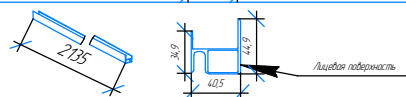
Лист
4

Формат А2

Состав комплекта монтажного

Наименование	Артикул	Эскиз	Цвет	Количество, шт.
Саморез 4,2x25 мм	164-300		Ral 9003	194
Саморез 5,5x90мм	164-1044		оцинкованный	28
Винт M12	163-1196		оцинкованный	48
Гровер M12	ДНМО304		оцинкованный	48
Лента уплотнительная	ДНМСU-3		не окрашенный	3
Герметик	МПКР20		не окрашенный	1

Состав комплекта металлоконструкций

Стойка угловая	ДНМС-ST/210x150x3/L=2320 мм/RAL 7016		RAL 7016	4
Профиль панельный	ДНМС-100Z/M		RAL 7016	11,160 п/м
Профиль панельный	ДНМС-100Z/M		RAL 7016	4,270 п/м

Взам. инв. №

Подп. и дата

Инв. № подл.

Изм.	Кол.уч.	Лист	№ док.	Подп.	Дата

HOUSEHOLD 15

Лист
5

Формат А4

Общие данные

Хоз. блок HOUSEHOLD 15 предназначен для установки в I-IV снеговых районах, I-IV ветровых районах в соответствии с СП20.13330.2016, с сейсмичностью района строительства не более 9 баллов по СП 14.13330.2018, для нормальных температурно-влажностных условий.

Расчётное значение веса снегового покрова для IV снегового района по СП20.13330.2016 – 200 кг/м²,

Нормативное значение ветрового давления для IV ветрового района по СП20.13330.2016 – 0,48кПа (48кг/м²),

Сейсмичность площадки строительства – 8 баллов,

Класс сооружения – КС-1,

Степень огнестойкости здания – IV,

Класс конструктивной пожарной опасности – С1,

Уровень ответственности конструкций – нормальный,

Степень агрессивного воздействия среды – неагрессивная.

Масса комплекта в стандартной комплектации – не более 1850 кг

Конструктивные решения

Несущей конструкцией хоз. блока является стальной каркас.

Угловые стойки и рамы каркаса выполнены из холоднокатанных профилей из стали марки С245(Ст3).

Перед нанесением краски на стальную поверхность выполнить общую очистку ее от грязи, пыли, масла, затем обезжиривание и дробеструйная очистка до степени 2 по ГОСТ9402-2004.

Нарушенные при монтаже участки антикоррозионного покрытия должны быть восстановлены.

Убирать, изменять, перемещать основные и второстепенные несущие конструкции каркаса хоз. блока не допускается.

Изменять положение оконных/дверных проёмов можно по согласованию с производителем хоз. блока.

Кровля хоз. блока – неэксплуатируемая.

Изменять технические решения, указанные в паспорте хоз. блока, без согласования с производителем хоз. блока, не допускается.

Указания по монтажу

Монтаж и установку хоз. блока выполнять в соответствии с "Инструкцией по монтажу хоз. блока"

1. Каркас хоз. блока HOUSEHOLD 15 представляет из себя одноэтажный корпус, размером в плане 2,435 x 6,0м, высота внутри помещения 2380 мм, состоящий из рамы основания и рамы покрытия, собранных в заводских условиях и соединенных между собой при помощи угловых стоек болтовыми соединениями.

Устойчивость и геометрическая неизменяемость хоз. блока обеспечивается:

– в поперечном направлении – конструкциями несущих рам;

– в продольном направлении – конструкциями несущих рам;

Изготовление и монтаж конструкций производить в соответствии с требованиями:

– ГОСТ 23118-2012 "Конструкции стальные строительные. Общие технические условия",

– ГОСТ Р 58760-2019 "Здания мобильные (инвентарные). Общие технические условия",

– СП 53-101 98 "Изготовление и контроль качества стальных строительных конструкций",

– СП 70.13330.2012 "Несущие и ограждающие конструкции",

Материал конструкций:

– С245-4 по ГОСТ 27772-2015 – Стойка угловая, рама покрытия s=100, рама основания s=100

2. Элементы покрытия

Контейнер имеет фальцевую раму покрытия.

3. Соединение конструкций

Все заводские соединения сварные. Монтажные соединения на высокопрочных болтах по ГОСТ Р 52644-2006 и болтах нормальной точности по ГОСТ 7797-70*.

4. Ограждающие конструкции

В проекте использованы стеновые сэндвич-панели толщиной 60 мм.

Схема раскладки стеновых панелей – вертикальная внутренняя.

А.Рама основания:

Сборка (сверху вниз):

– Цементно-стружечная плита ЦСП, толщиной 20 мм

– парогидроизоляция;

– тип утеплителя: минеральная плита, толщина утеплителя, мм: 100;

– парогидроизоляция;

– Профлист С8 толщиной 0,5мм с полимерным покрытием, цвет по каталогу Ral 9003.

Б.Рама покрытия (Кровля):

Полистовая сборка (сверху вниз):

– фальцевый лист толщиной 0,5 мм с полимерным покрытием, цвет по каталогу RAL 7004

– парогидроизоляция;

– тип утеплителя: минеральная плита, толщина утеплителя, мм: 100;

– парогидроизоляция;

– Профлист С8 толщиной 0,5мм с полимерным покрытием, цвет по каталогу Ral 9003.

Все работы производить в соответствии с главой 4.1 СНиП 12-03-2001 и

4.2 СНиП 12-04-2002 Безопасность труда в строительстве.

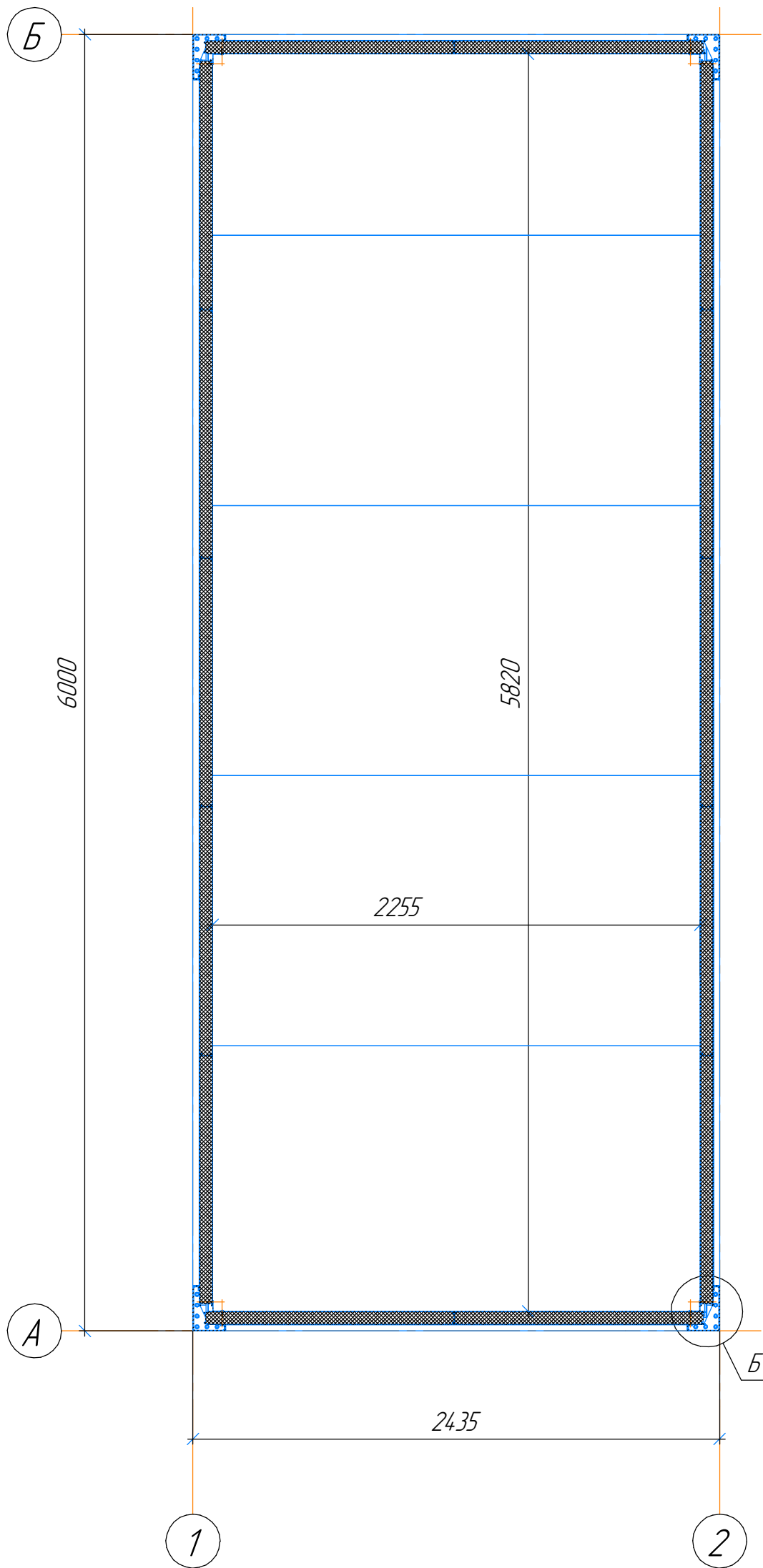
5. Покрытие металлоконструкций

Порошковое цвет антрацитово-серого цвета RAL 7016. Общая толщина не менее 80 мкм.

Проекты антикоррозионной, противопожарной защиты в комплект поставки не входят.

Дополнительных требований по приведенной толщине элементов не назначается.

*Объёмно-планировочное решение
Хоз. блок HOUSEHOLD 15
М(1:20)*



*Технико-экономические показатели
Площадь застройки 14,61 м²
Общая площадь здания 13,01 м²
Утепление:
Рама основания 100 мм мин.вата
Рама покрытия 100 мм мин.вата
Стены 60 мм Пенополиизоцианурат*

Расстановка панелей показана оптимальным способом без учёта точного позиционирования двери в стене. Позиционирование двери осуществляется за счёт подрезки 1 панели на две части, чтобы обеспечить общий сдвиг панелей в стене на требуемый для размещения в ней двери, установленной в одну из панелей.

Инв. № подл.	Подп. и дата	Взам. инв. №

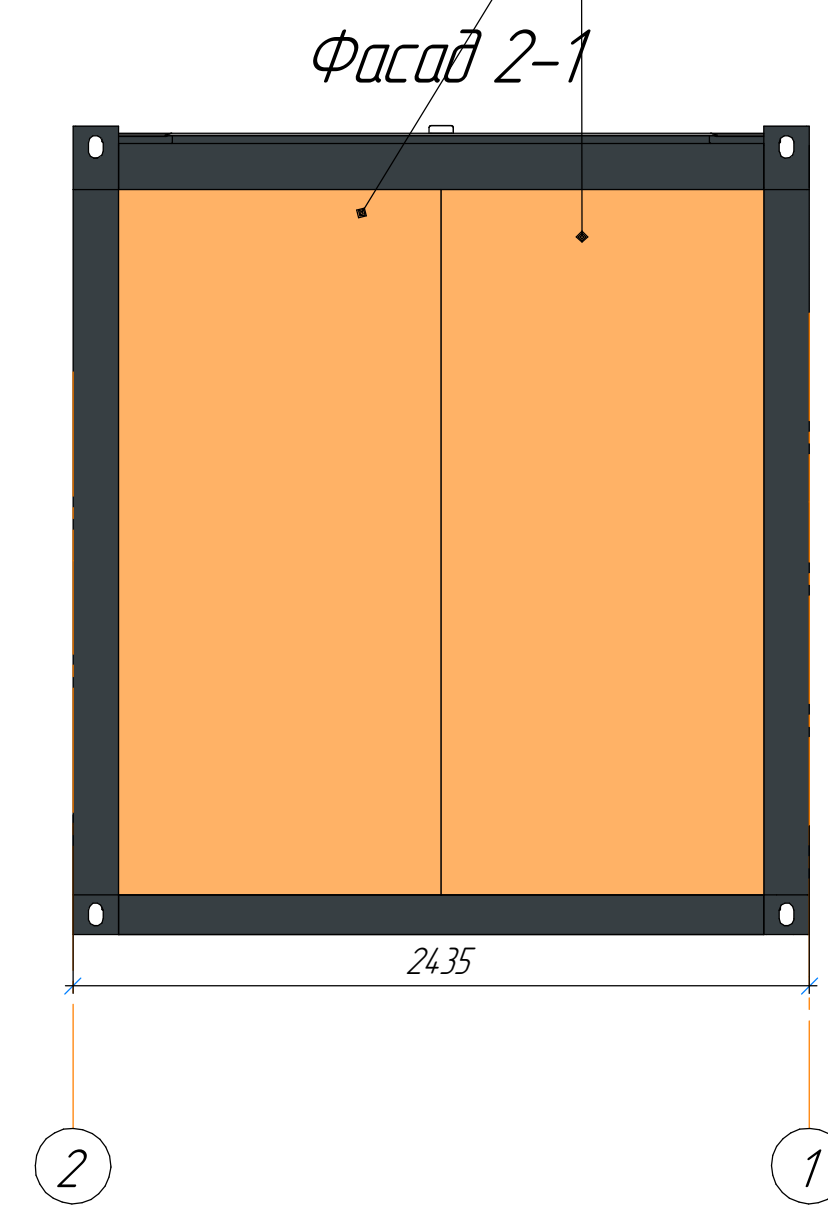
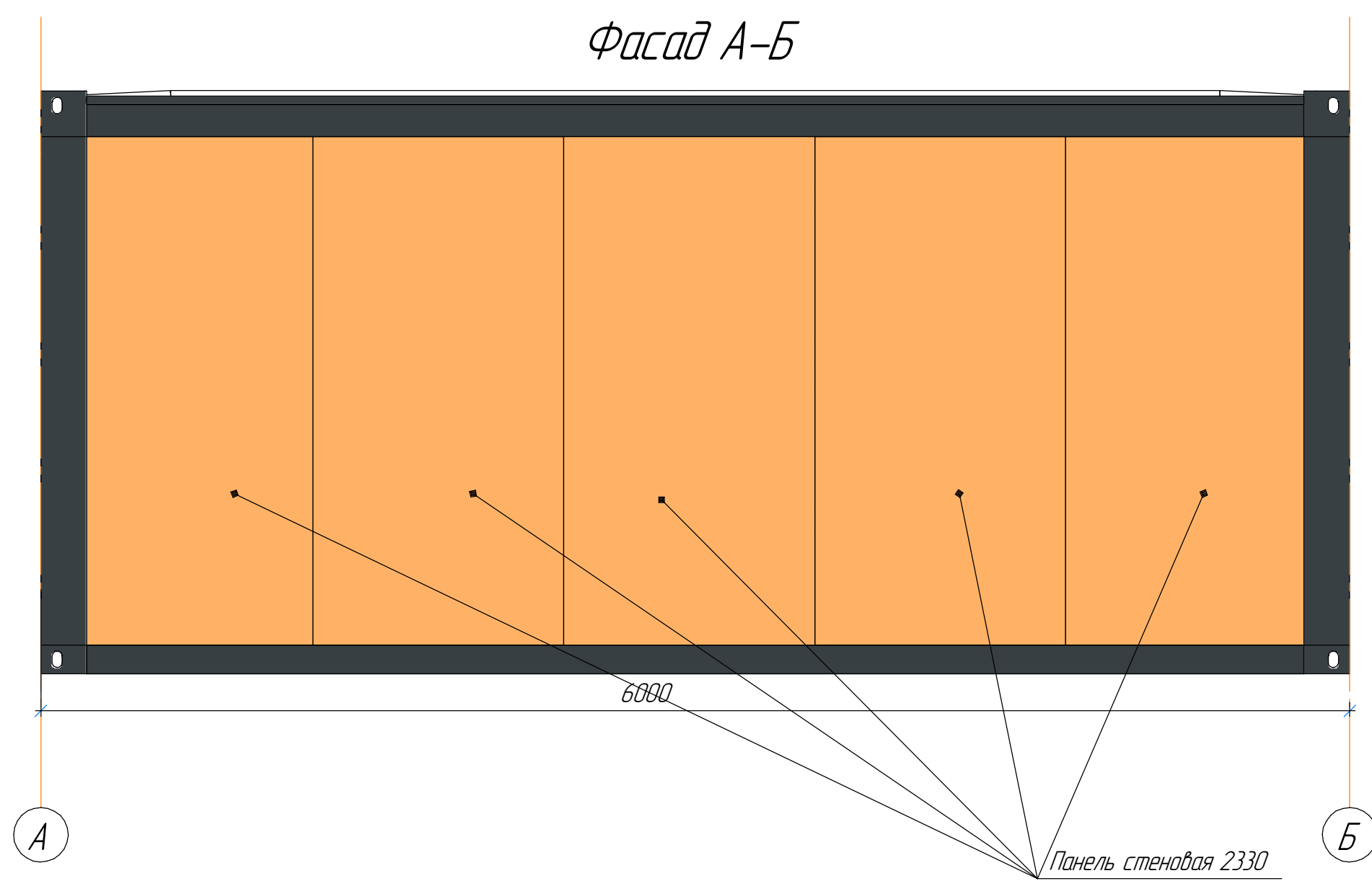
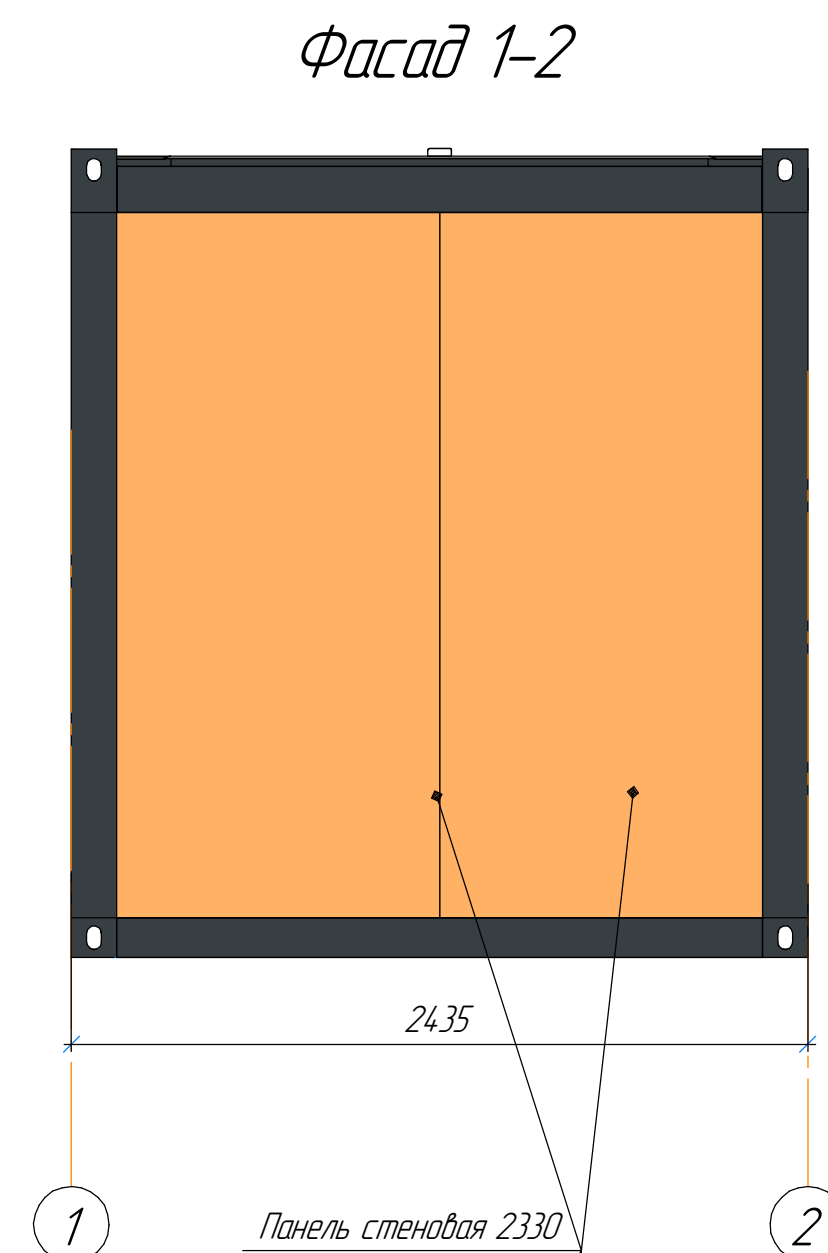
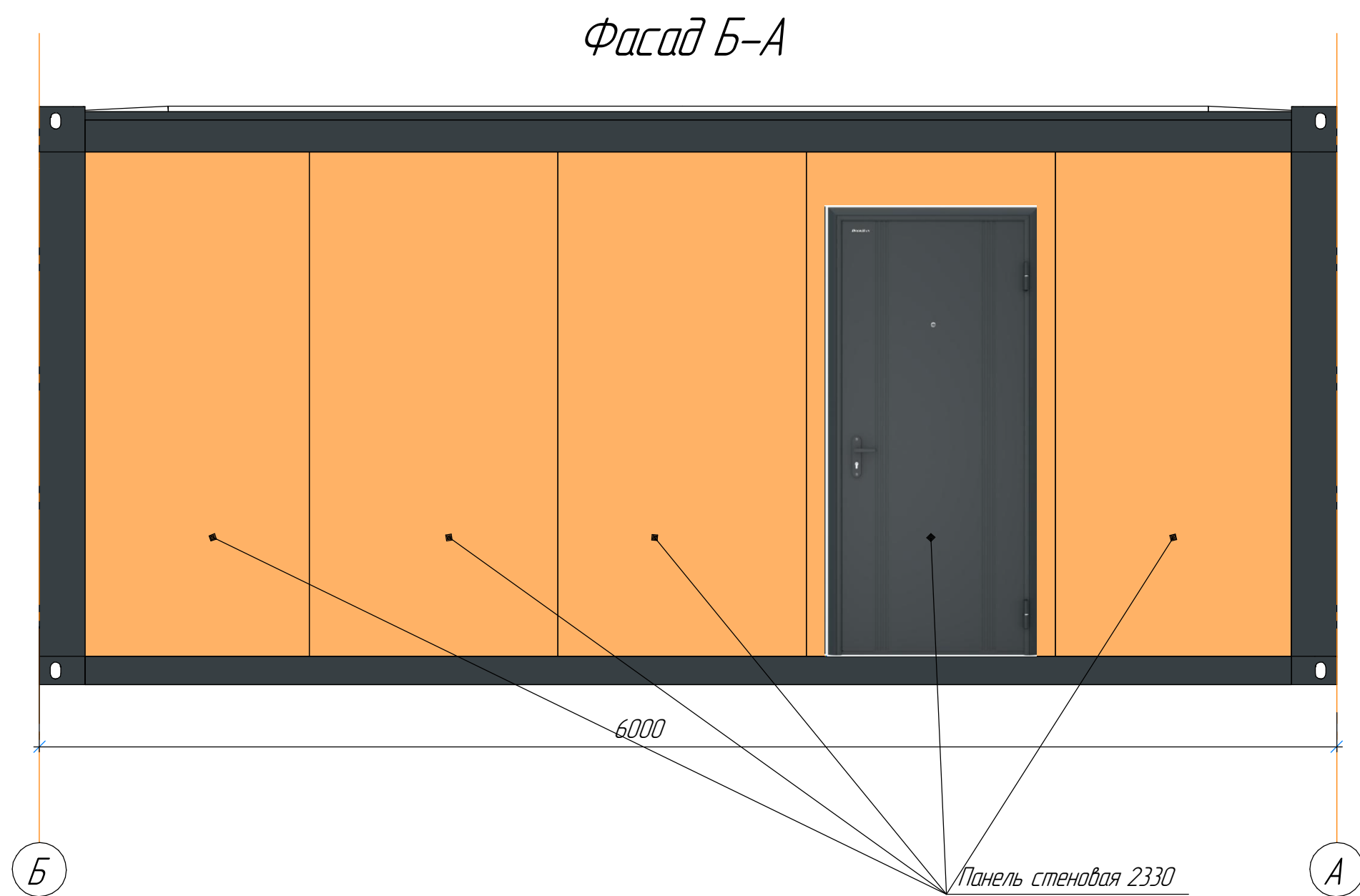
Изм.	Кол.уч.	Лист	№ док.	Подп.	Дата

HOUSEHOLD 15

Лист
7

Формат А3

Схема раскладки сэндвич-панелей

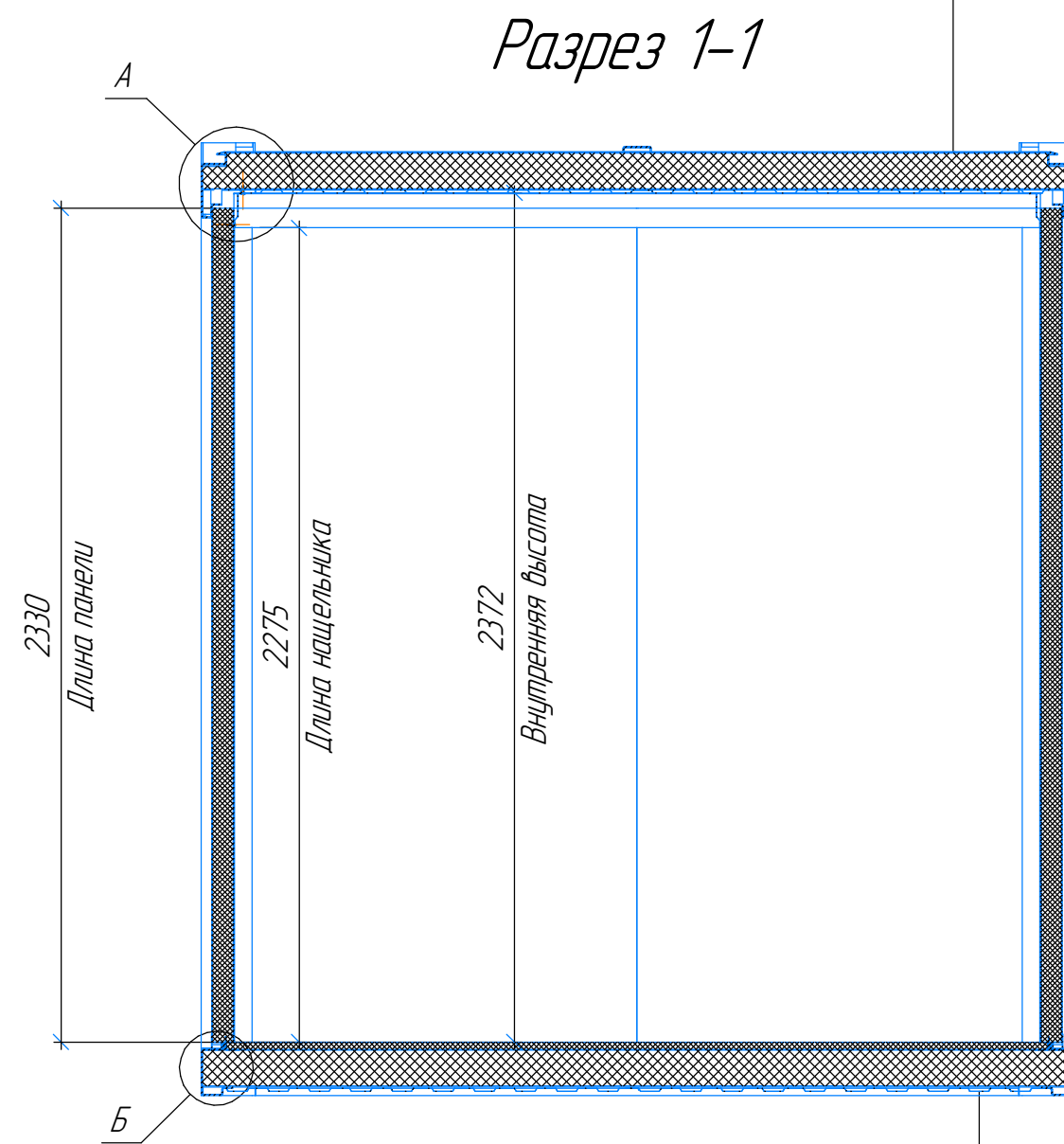


Панель с дверью может быть размещена на месте любой глухой панели, а так же со смещением всех панелей в стене. Таким образом дверь гибко позиционируется на любом фасаде модуля

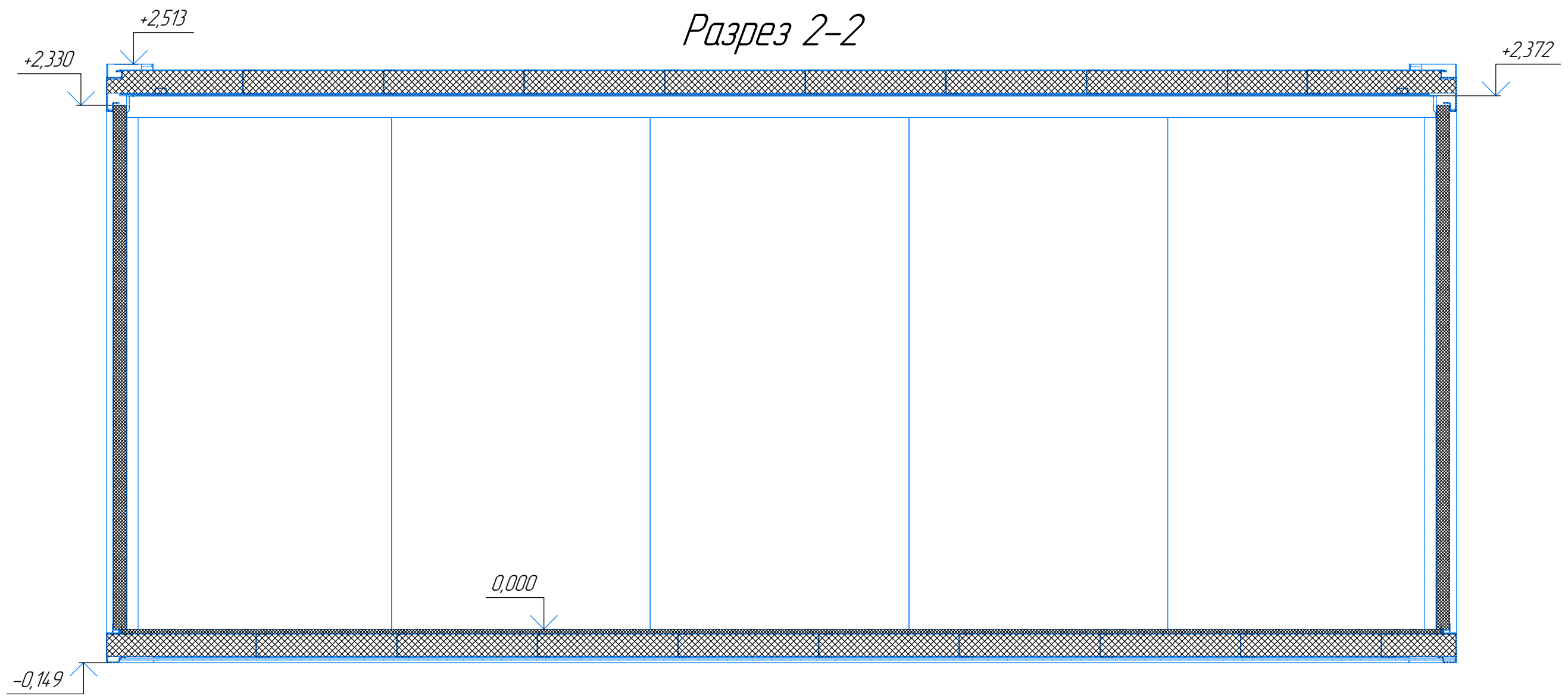
Инв. № подл. Подл. и дата. Взам. инв. №

Изм.	Колуч.	Лист	№ док.	Подп.	Дата

Лист фальцевый (толщина 0.5мм)
 Парогидроизоляция
 Утеплитель (минеральная вата, плотность 35 кг/м3) S=100мм
 Парогидроизоляция
 Профлист С8х0.5мм окрашенный RAL 9003



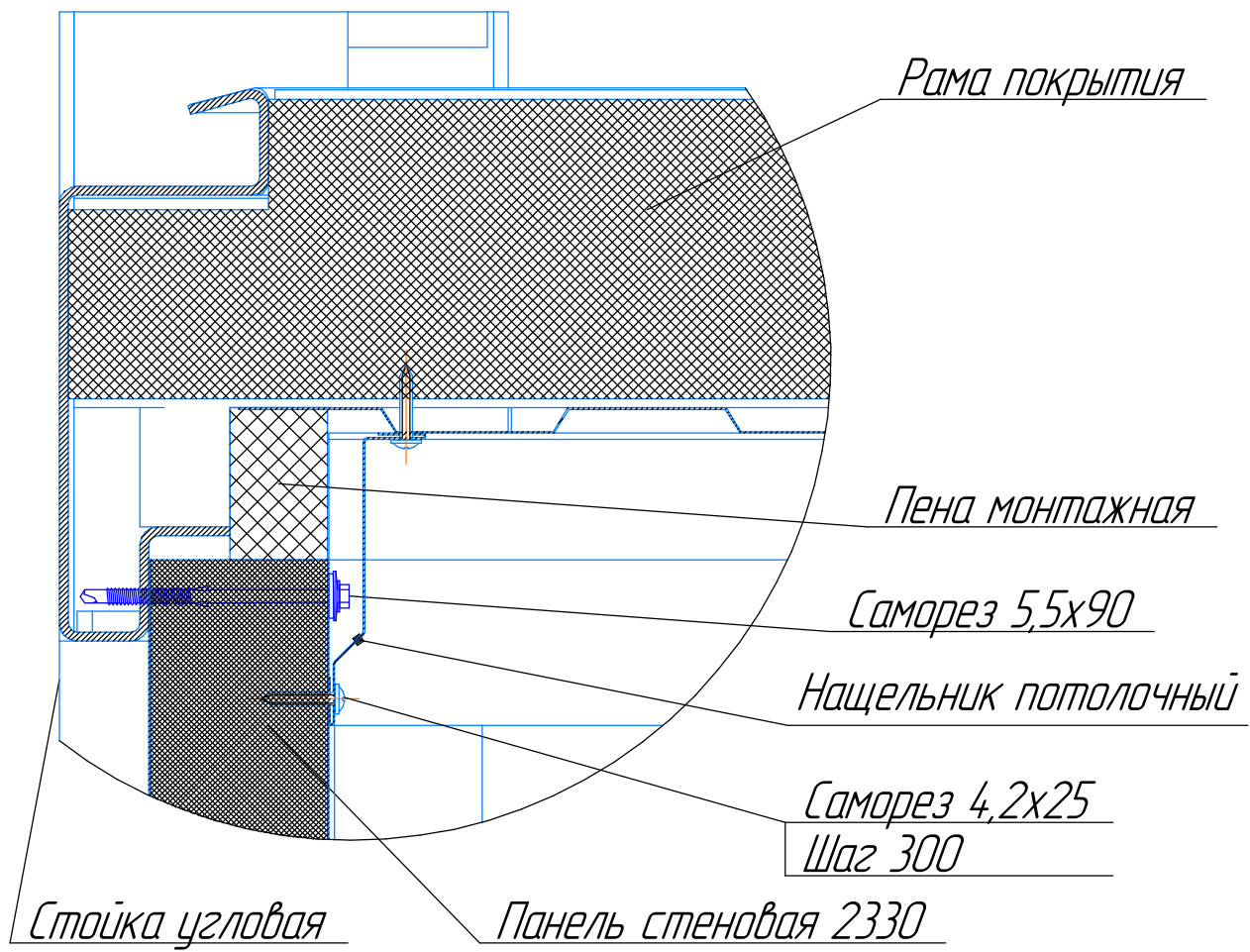
ЦСП (толщиной 20мм)
 Парогидроизоляция
 Утеплитель (минеральная вата, плотность 40кг/м3) S=100мм
 Парогидроизоляция
 Профлист С8х0.4мм оцинкованный/белый



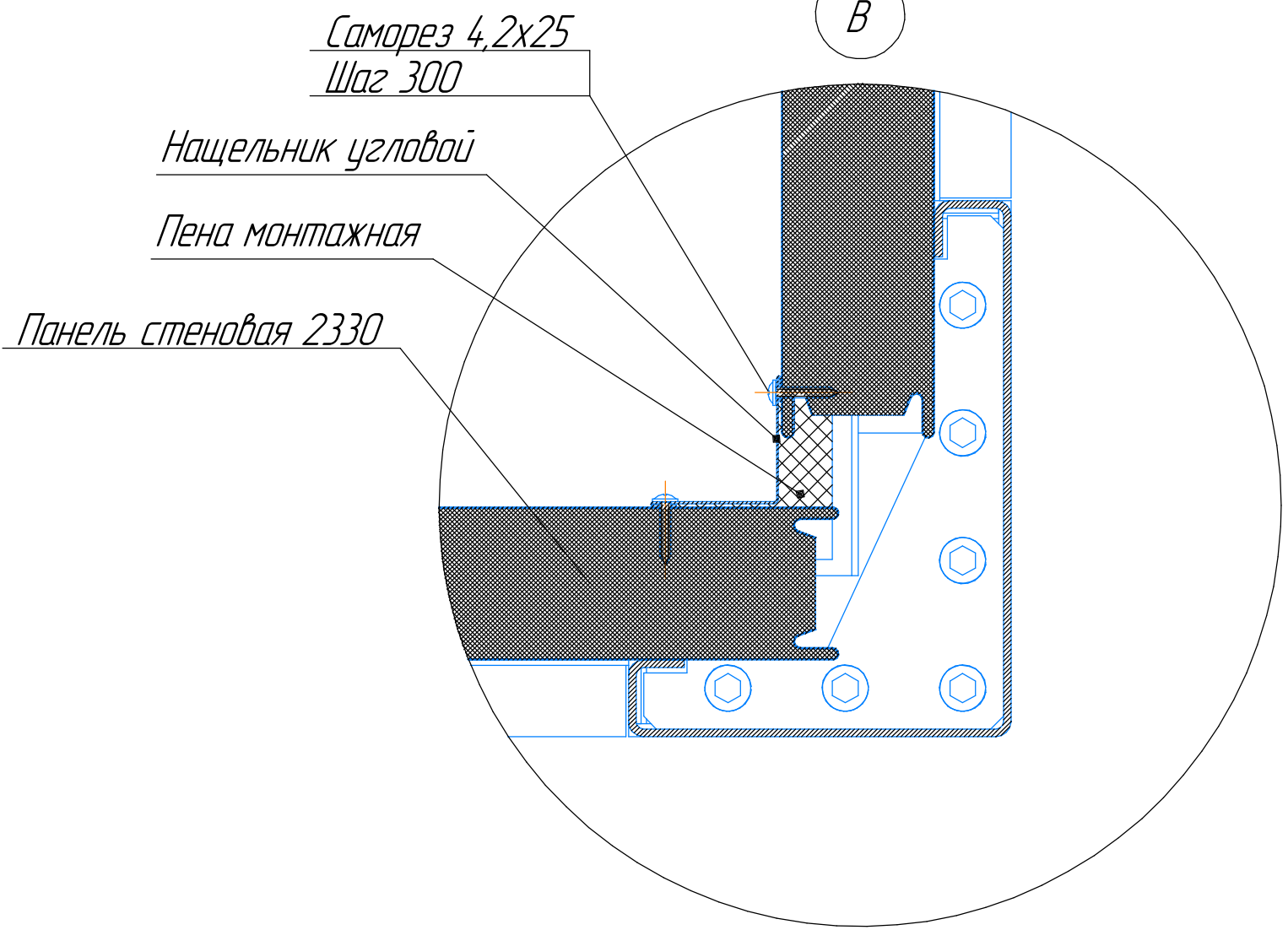
Инв. № подл.	Взам. инв. №
Подл. и дата	

Изм.	Колуч.	Лист	№ док.	Подп.	Дата
------	--------	------	--------	-------	------

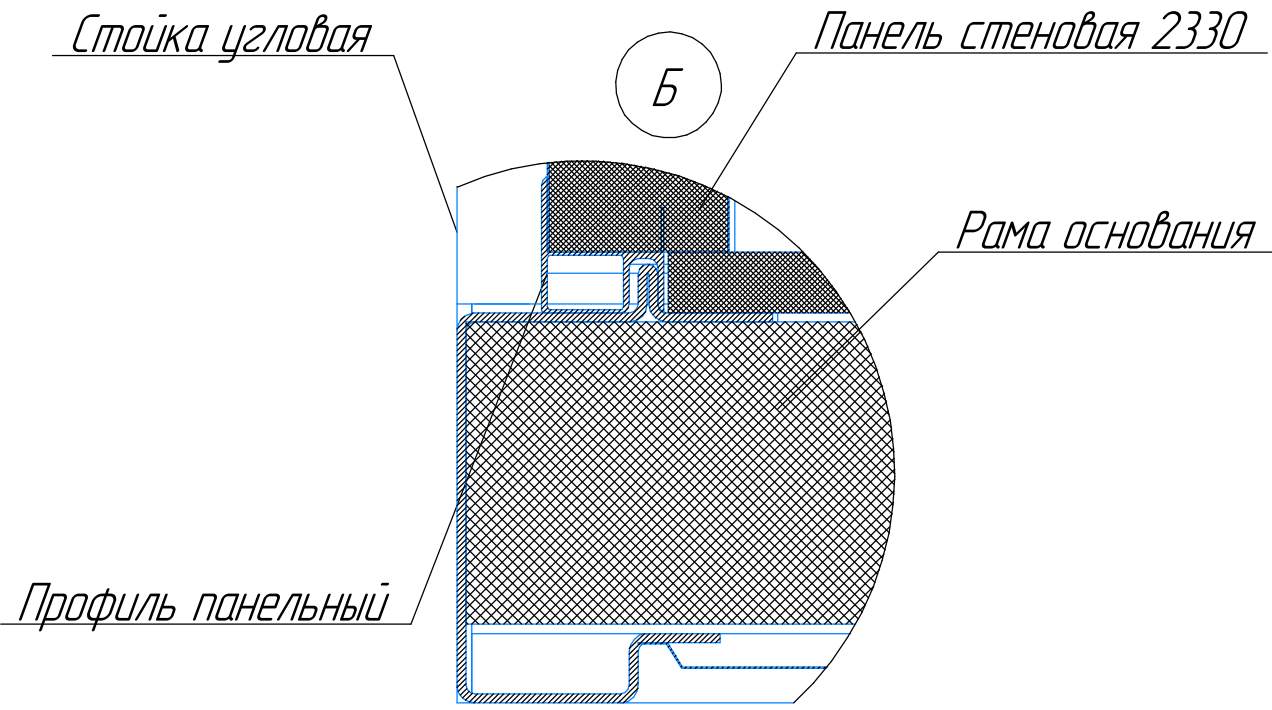
A



B



Б



Инв. № подл.
Подп. и дата
Взам. инв. №

Изм.	Кол.уч.	Лист	№ док.	Подп.	Дата

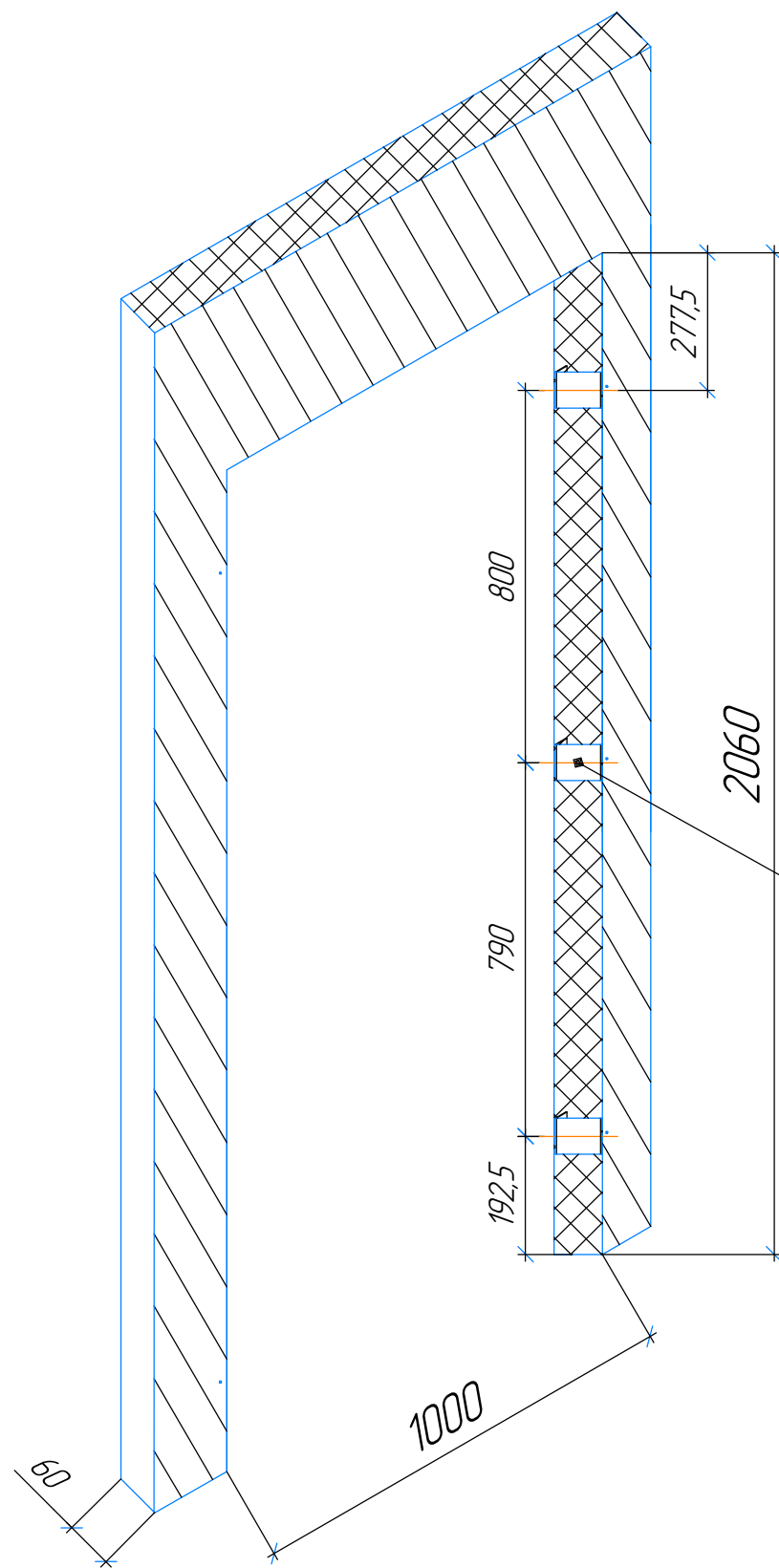
HOUSEHOLD 15

Лист 10

Формат А3

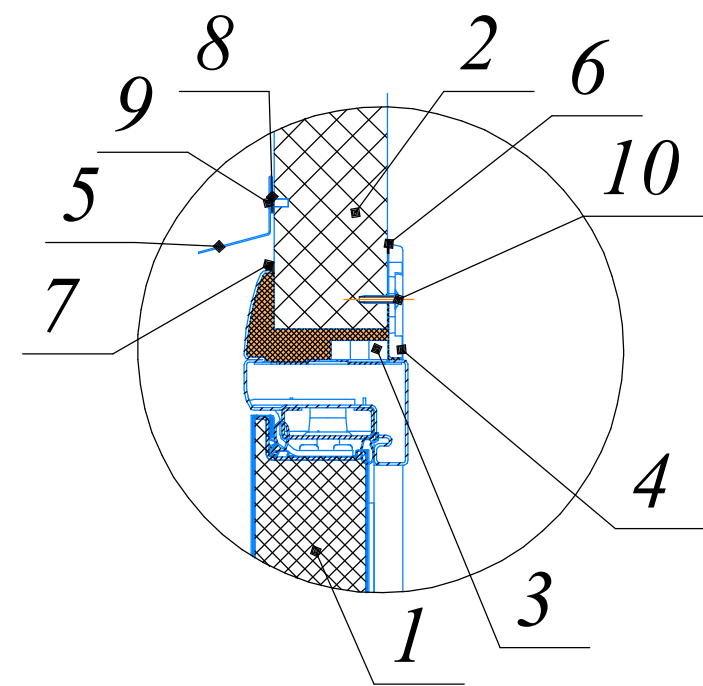
Указания к монтажу наружной двери.

Проем в панели стеновой для двери 980x2050 одноствор.



1. В стеновой панели отметить контур проема под дверь согласно планировочному решению. Проем должен быть на 10мм шире заборов двери с каждой стороны. Снизу отступ не учитывают (порог двери учтен в дверной коробке).
2. По бокам проема установить закладные детали для сэндвич-панели 60мм для монтажа двери (по 3шт с каждой стороны), зафиксировать заклепкой 4x12 по 1шт с каждой стороны.
3. Освободить дверной блок от дверного полотна, сняв открываемую часть с петель, и установить в проем стеновой панели.
4. Дверной блок закрепить к закладным деталям в проеме с помощью саморезов 6,3x38мм.
5. Установить дверное полотно на место.
6. Заполнить монтажной пеной зазор между дверным блоком и стеновой панелью по периметру проема.
7. После высыхания монтажной пены – подрезать выступающие излишки по кромке дверной коробки.
8. Выполнить внутреннюю отделку проема.

Закладная деталь для сэндвич панели



Поз.	Наименование	Арт.
1	Дверь	D-980-E/GS/GS/7016/R/N/SV
2	Панель строительная стеновая	PS/V-B5-6P3F72/W/T11/W/T11-S60/040-S60/040/PRINT24-GLK/SP21-9003
3	Пена монтажная нормальная под пистолет, наполнение 825	МППК22
4	Откос с наличником VNT-Premium EM 250x10 6,0м белый лед крашенный (ТБМ) VNT0013.07	2299-362
5	Фасонный элемент	SE/V-P-10-040/PLST-7016-120*20*55*15/2500
6	Герметик силиконовый белый	МППК20
7	Герметик/акрилатный/Стиз А/Однокомпонентный	1398-137
8	Лента герметизирующая Абрис/С-1Б/2x10мм	11-59
9	Заклепка/D=4,0мм/L=12мм/Вытяж-я комбинир-я алюминий-сталь с дуртиком/RAL 7016/Оцинкованный	168-7016
10	Саморез/D=4,2мм/L=19мм/с пресс-шайбой и буром/-/С крест.шлицем/сверло/Полнорезьб./-/Оцинкованный/оци	164-465

Инв. № подл.

Подп. и дата

Взам. инв. №

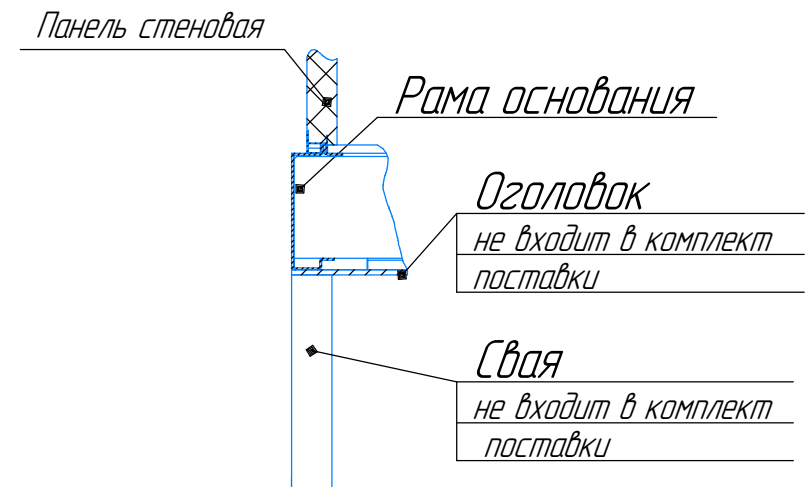
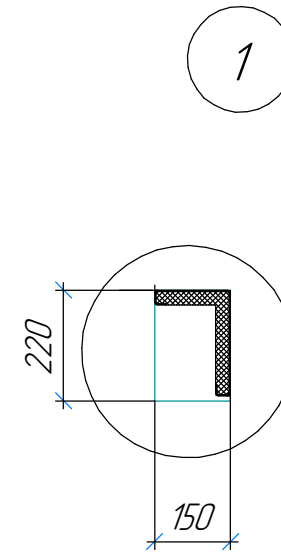
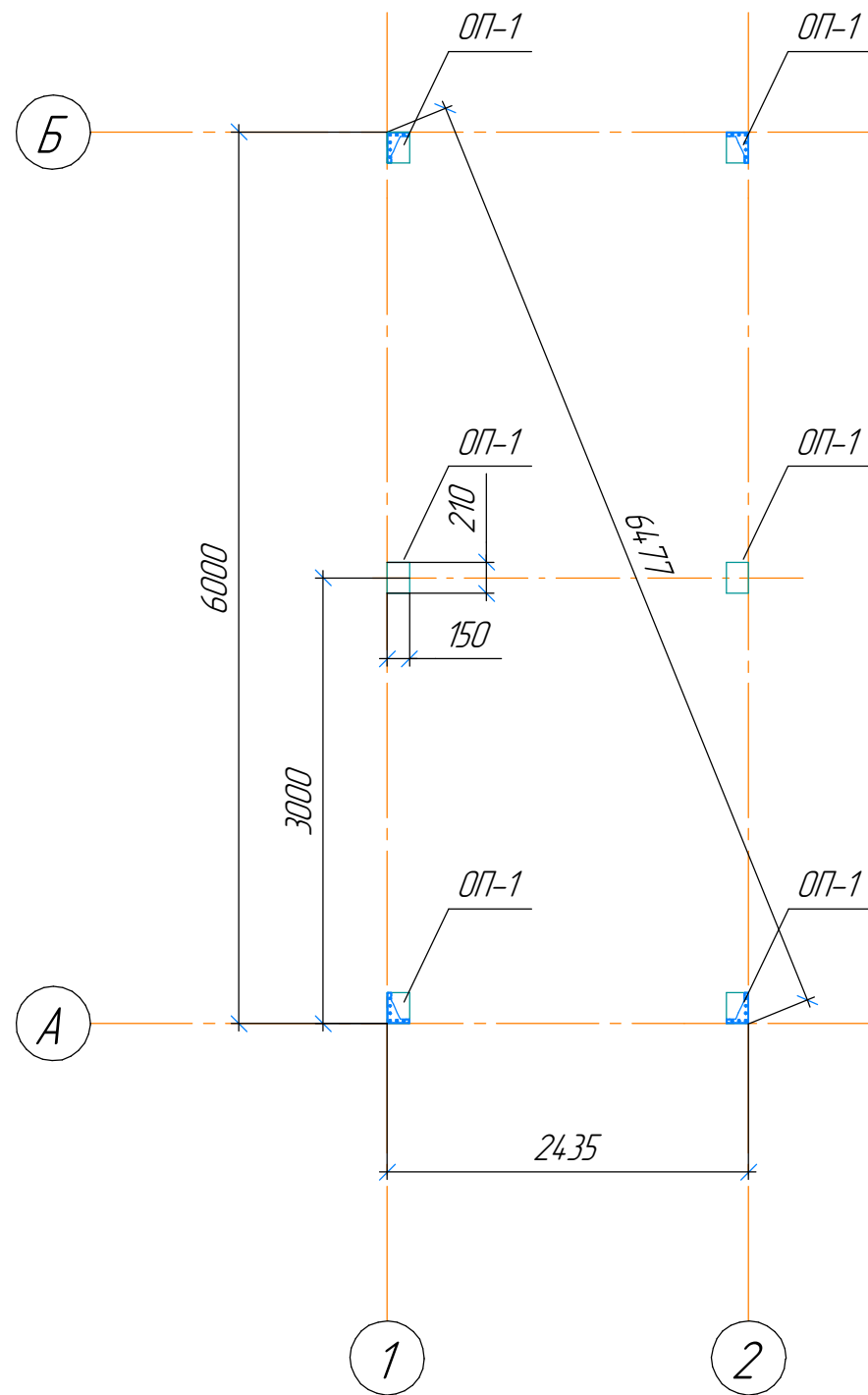
Изм.	Кол.ч.	Лист	№ док.	Подп.	Дата

HOUSEHOLD 15

Формат

Лист
11

План опорных пластин (М 1:50)



При расчете фундамента массу конструкций одноэтажного БК 6055x2435 принять - 4т.

Остальные нагрузки и воздействия принять по СП 20.133330.2016 "Нагрузки и воздействия".

В местах опирания контейнеров необходимо предусмотреть стальные закладные опорные площадки из стального листа, толщиной не менее 8мм, для крепления контейнеров с помощью сварных соединений.

Сварные соединения необходимо защитить лакокрасочным покрытием. Стальные закладные подготавливаются в процессе изготовления фундамента.

Ведомость опорных площадок

№ позиции	Наименования	Кол-во
1	Опорная площадка ОП-1 (150x210)	6

Инв. № подл. Подп. и дата. Взам. инв. №

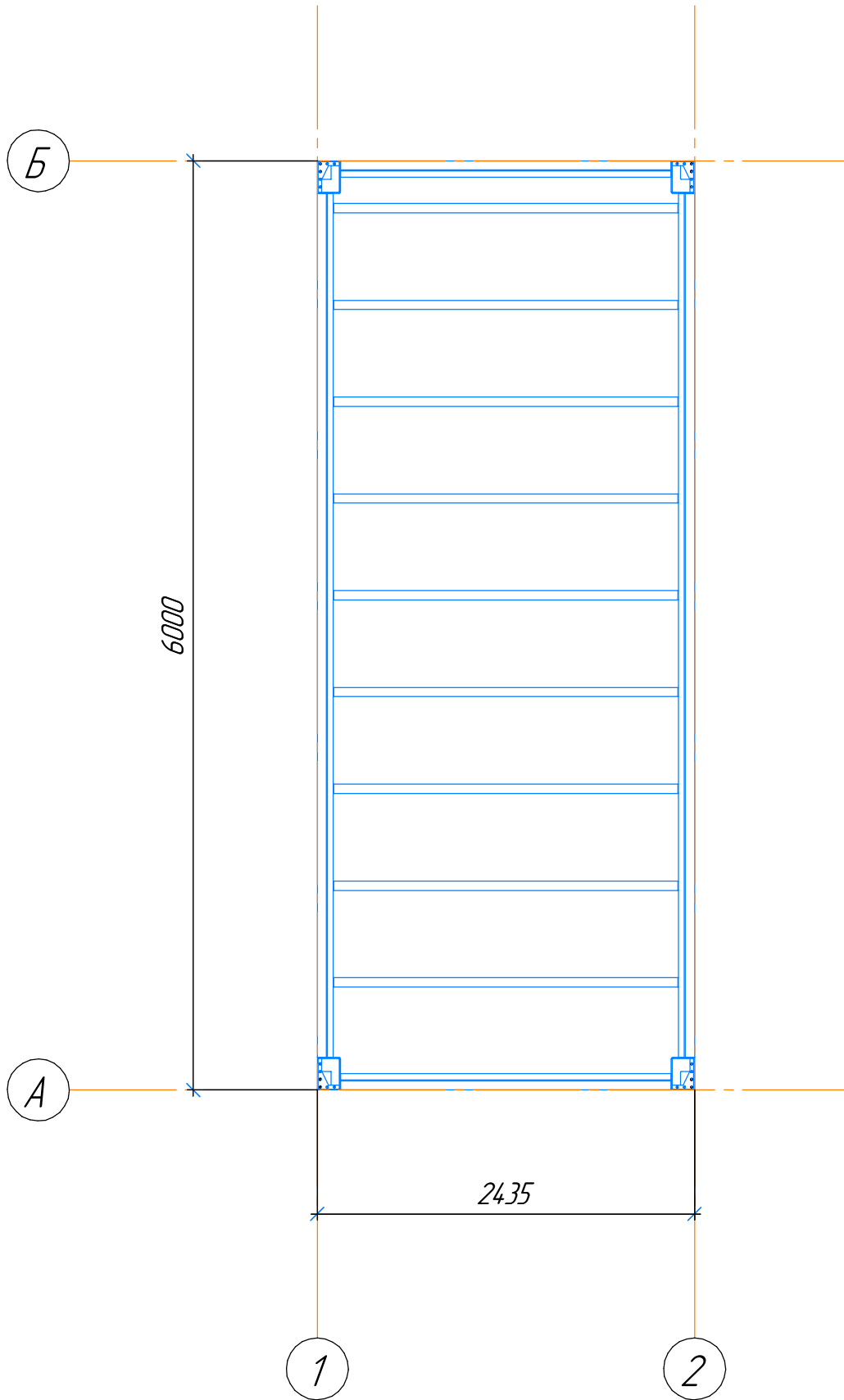
Изм.	Кол.уч.	Лист	№ док.	Подп.	Дата

HOUSEHOLD 15

Формат А3

Лист 12

План металлических конструкций рам основания



Инв. № подл.	Подп. и дата	Взам. инв. №

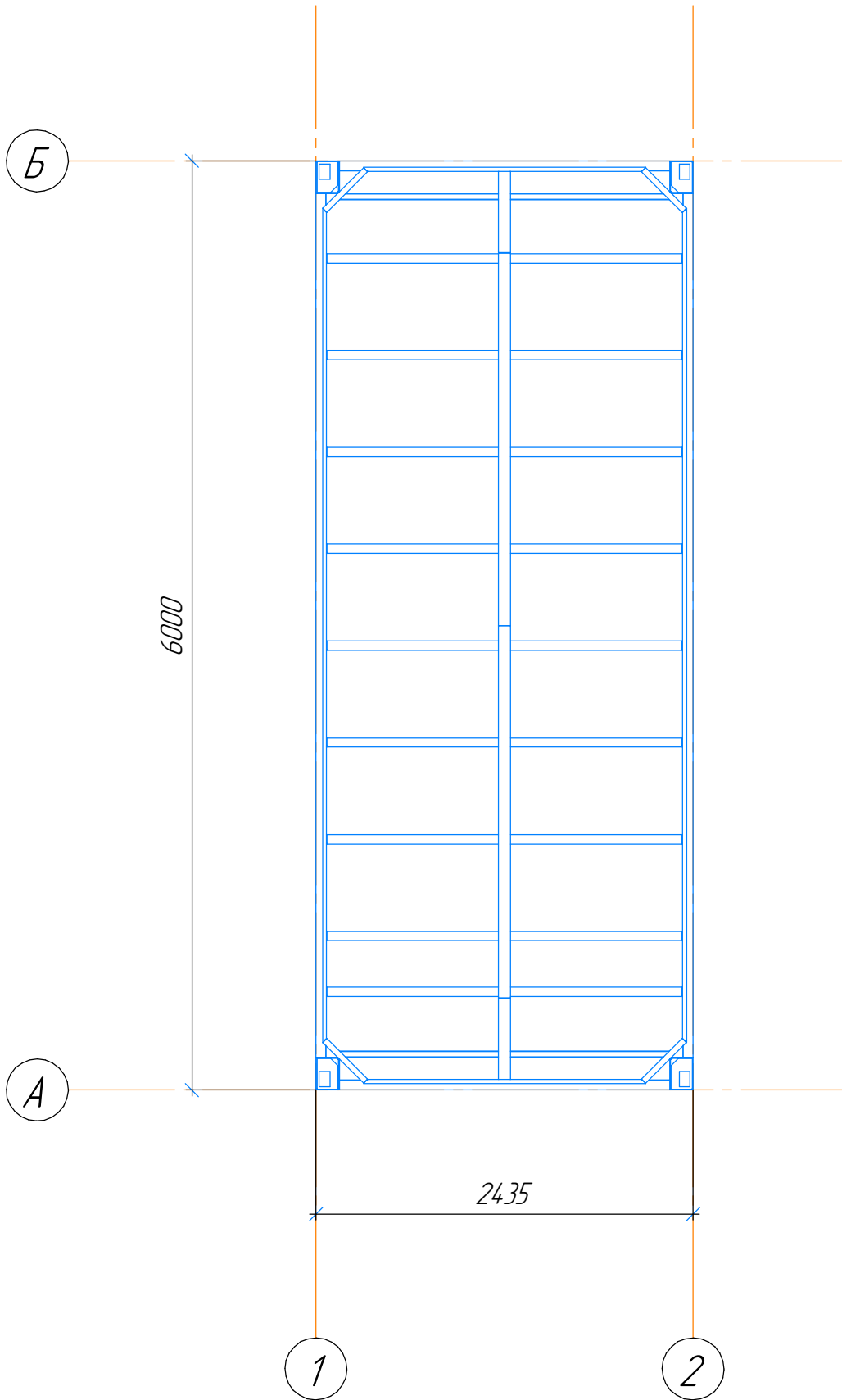
Изм.	Колуч.	Лист	№ док.	Подп.	Дата

HOUSEHOLD 15

Лист
13

Формат А4

План металлических конструкций рам покрытия



Инв. № подл.	Подп. и дата	Взам. инв. №

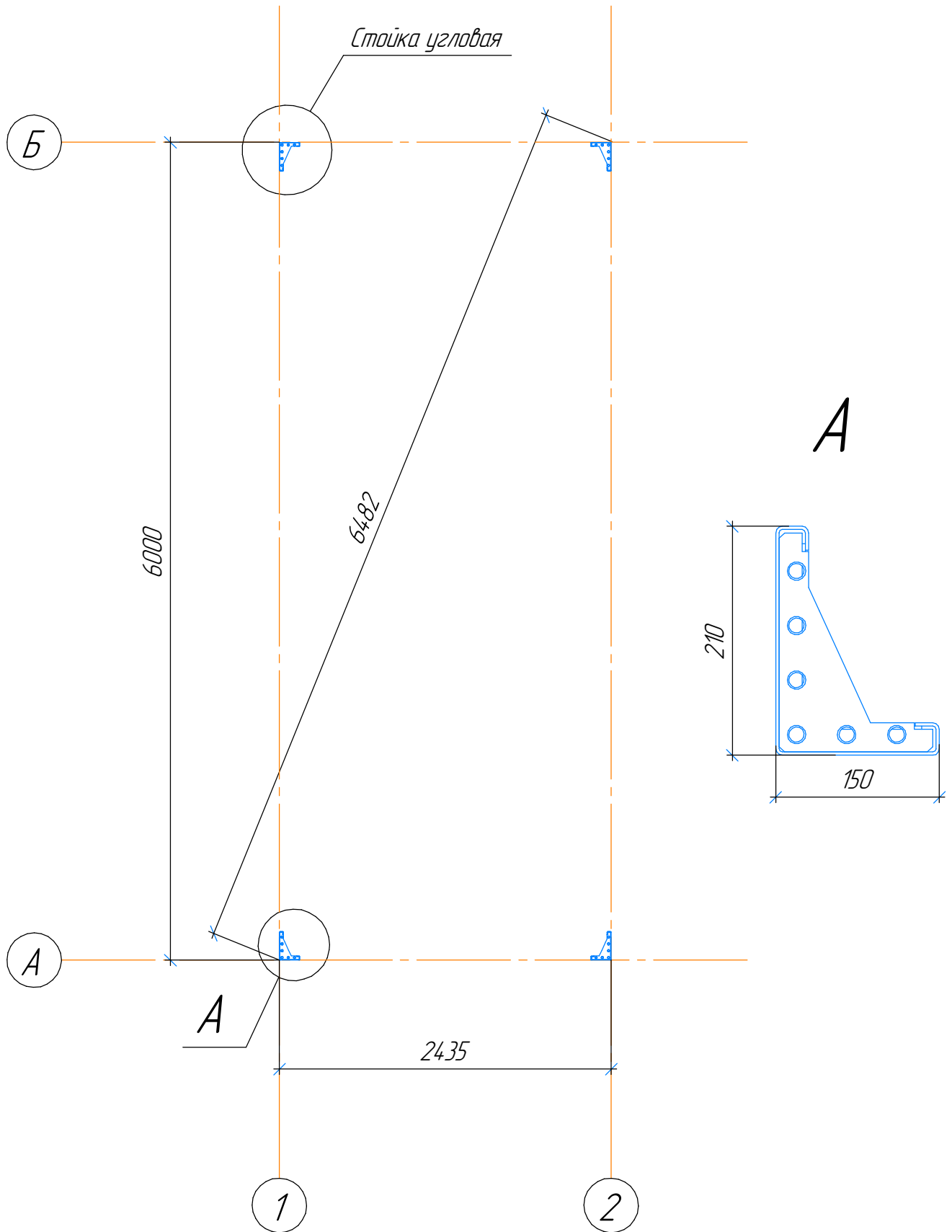
Изм.	Колуч.	Лист	№ док.	Подп.	Дата

HOUSEHOLD 15

Лист
14

Формат А4

Схема расстановки стоек М(1:40) План на отм. 0,000



Инв. № подл.	Подп. и дата	Взам. инв. №
Изм.	Колуч.	Лист
№ док.	Подп.	Дата

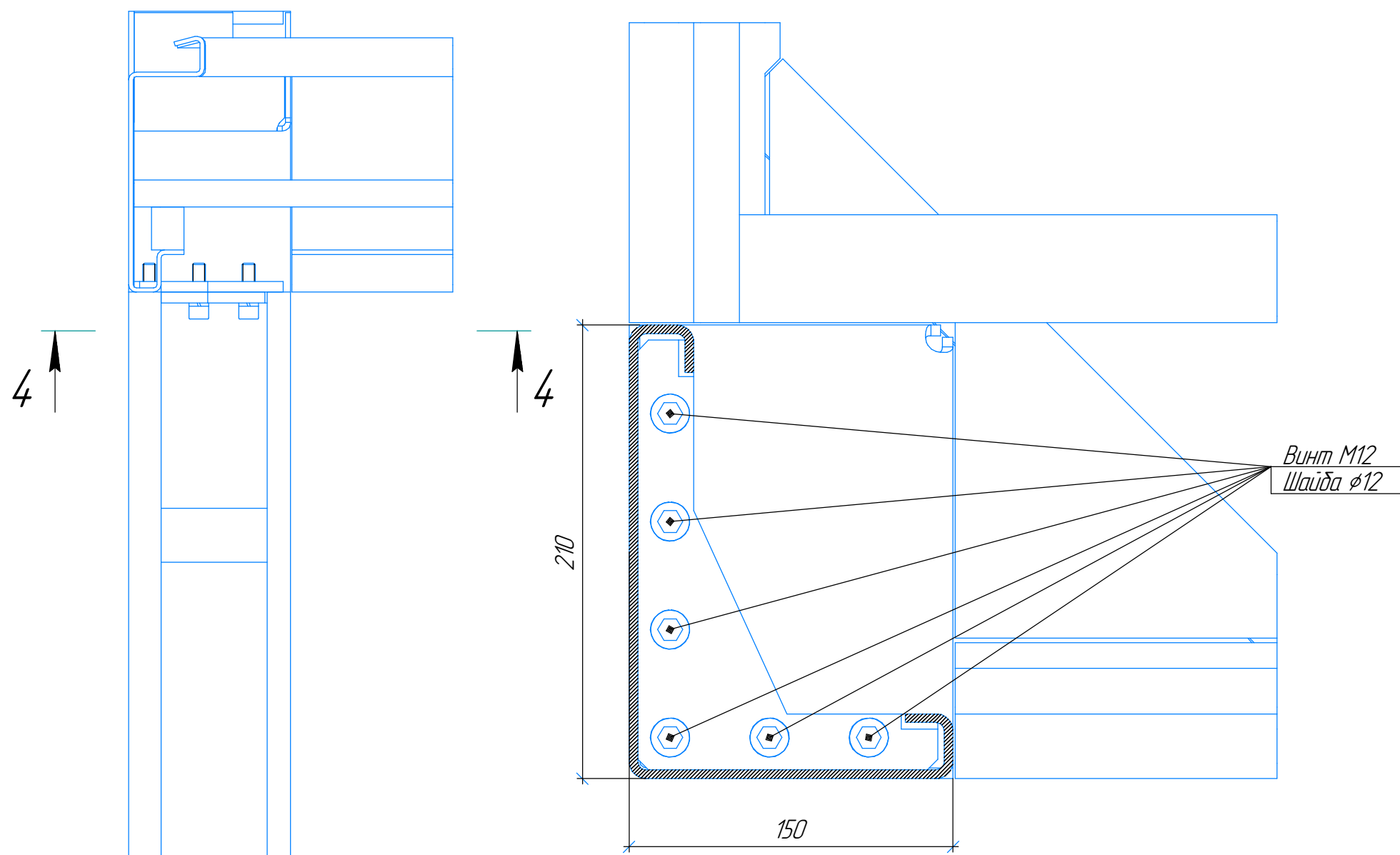
HOUSEHOLD 15

Лист
15

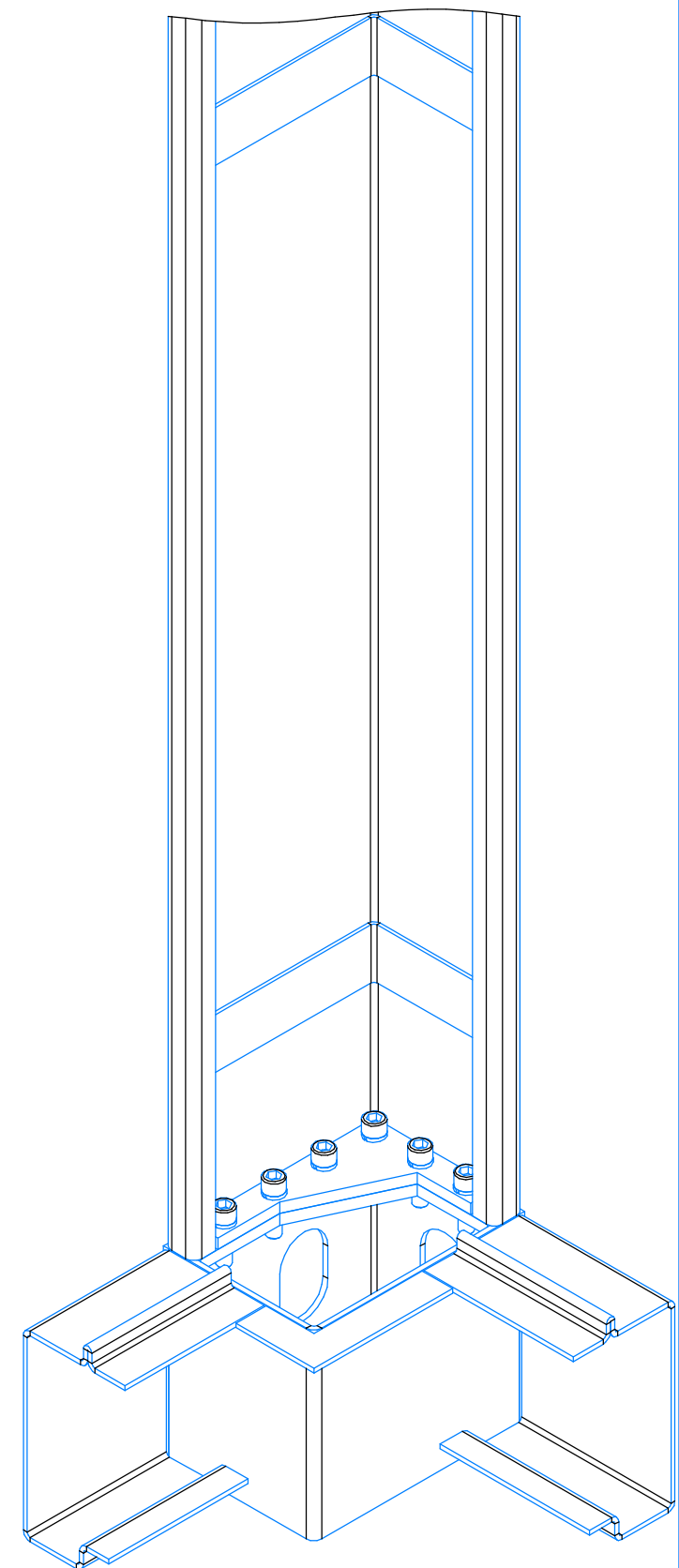
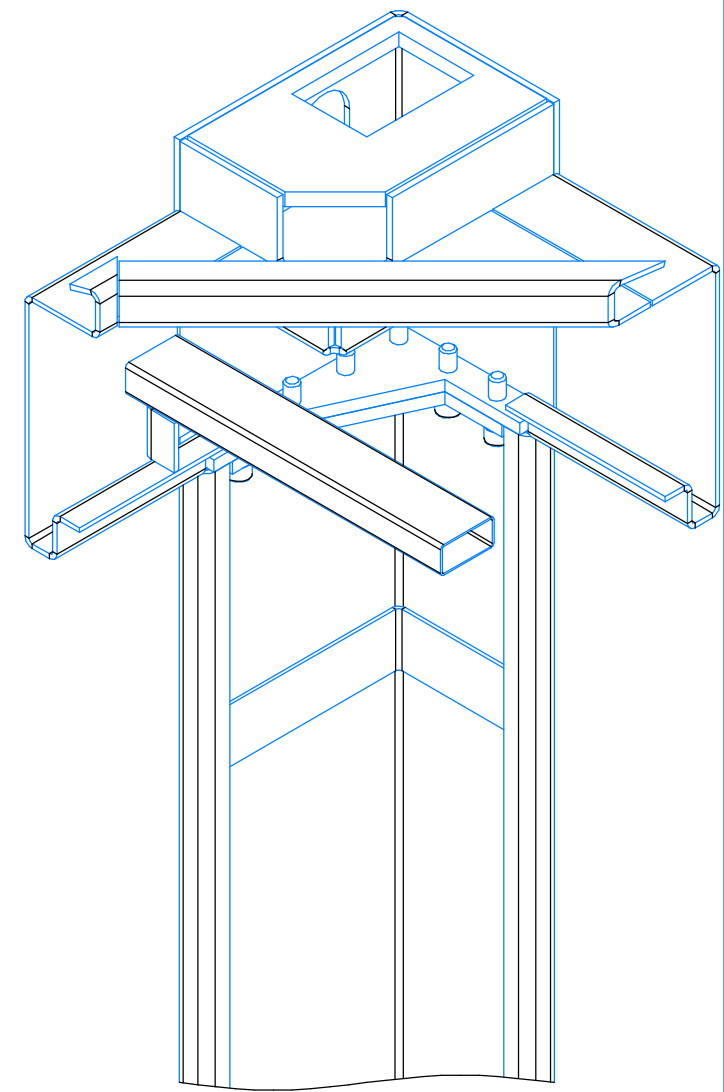
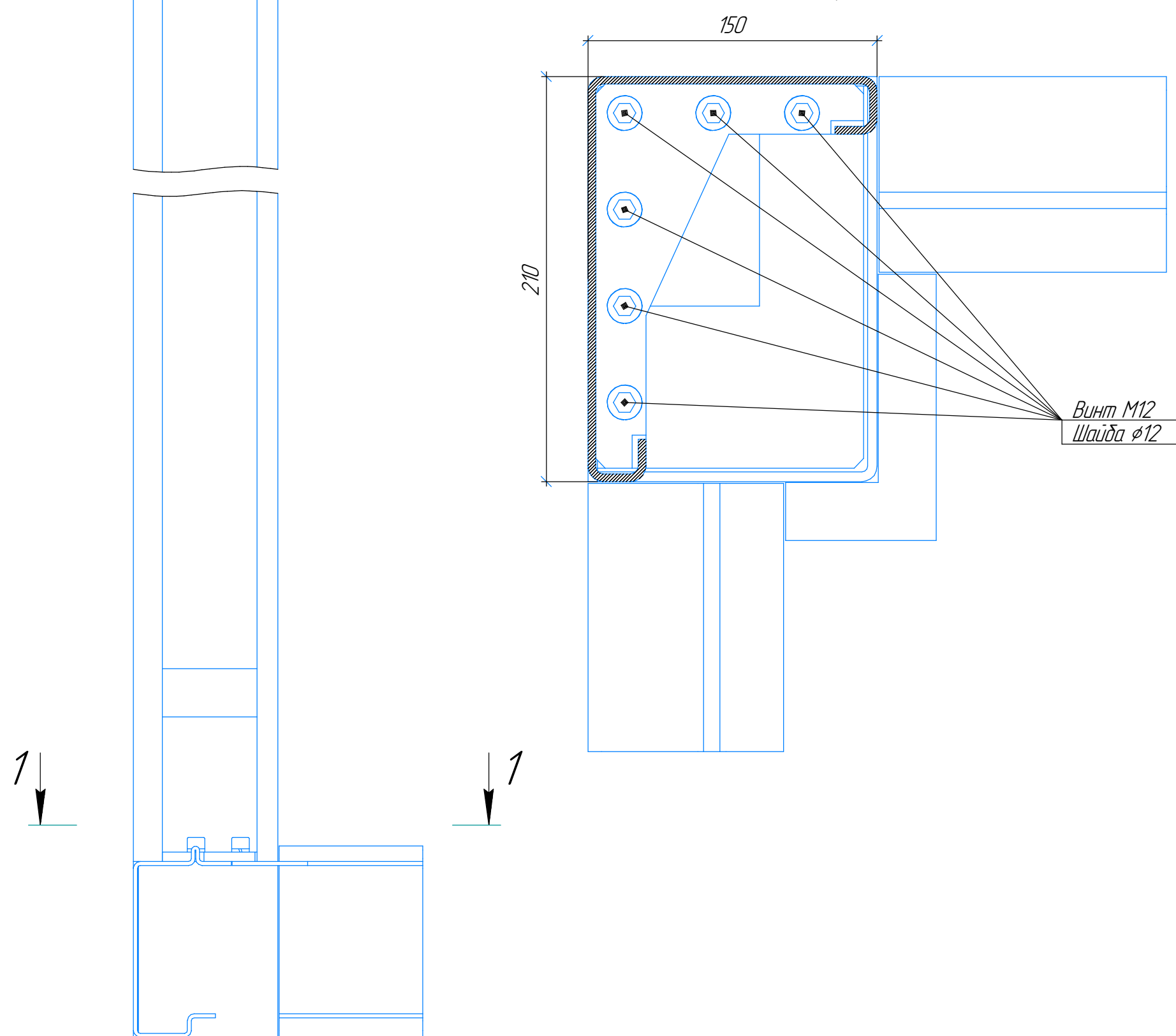
Формат А4

Узел сопряжения стойки угловой и рам

Разрез 4-4



Разрез 1-1



Инв. № подл.	Подп. и дата	Взам. инв. №
--------------	--------------	--------------

Изм.	Колуч.	Лист	№ док.	Подп.	Дата
------	--------	------	--------	-------	------

HOUSEHOLD 15

Лист
16

Формат А2



Инв. № подл. Подп. и дата. Взам. инв. №

Изм.	Колуч.	Лист	№ док.	Подп.	Дата

HOUSEHOLD 15

Лист
17

Формат А2